



figura **917**

przyłącza kołnierzowe



ZAWÓR ODPOWIETRZAJĄCY



| materiał kadłuba | ciśnienie nominalne | średnica nominalna | max. temperatura |
|-------------------|---------------------|--------------------|------------------|
| A żeliwo szare | C 16 bar | DN 25 | 100°C |

CECHY

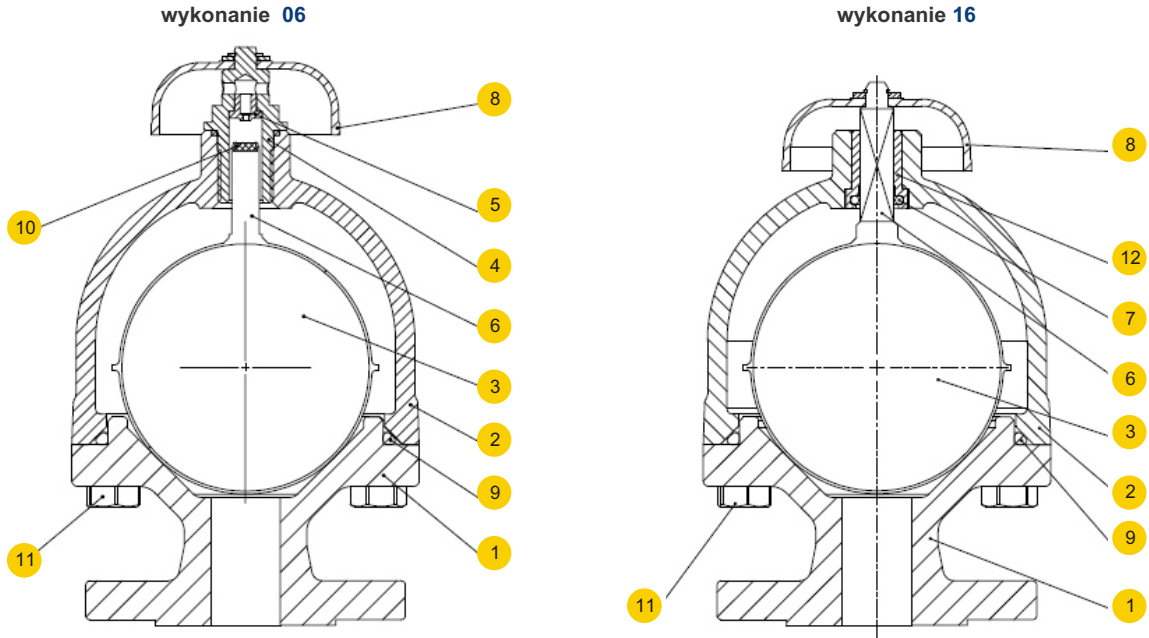
- wysoki stopień szczelności
- zwarta zabudowa
- bezpieczny ekologicznie
- nie wymaga konserwacji
- kołnierze owiercone wg EN 1092-2

ZASTOSOWANIE

- odpowietrzanie rurociągów wodnych
- montaż w najwyższym punkcie rurociągu



MATERIAŁY

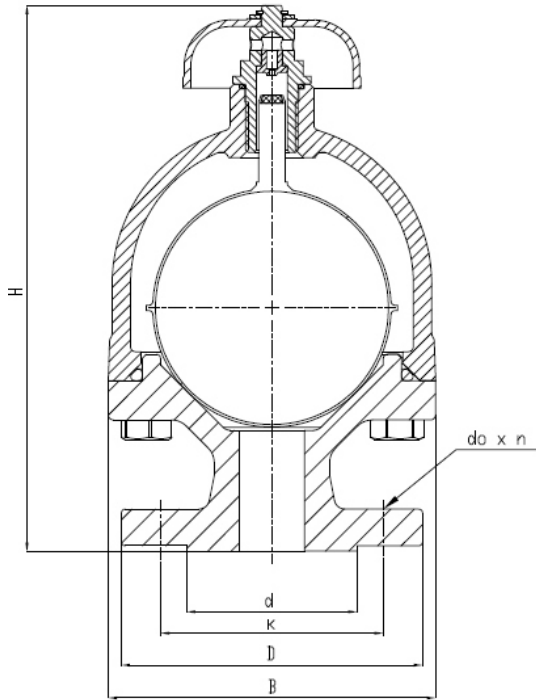


| materiał kadłuba | | A | |
|------------------|--------------------------|------------------------|------------------------|
| wykonanie | | 06 | 16 |
| 1 | kadłub | EN – GJL-250 JL1040 | |
| 2 | pokrywa | EN – GJL-250 JL1040 | |
| 3 | zespół pływaka | X5CrNi 18-10 1.4301 | |
| 4 | wkrętka | X20Cr13 1.4021 | ----- |
| 5 | dysza | CuZn40Mn1,5 | ----- |
| 6 | trzcień | X5CrNi 18-10 1.4301 | |
| 7 | pierścień uszczelniający | ----- | EPDM |
| 8 | kapturek | ABS | |
| 9 | pierścień uszczelniający | EPDM | |
| 10 | uszczelka pływaka | EPDM | |
| 11 | śruba | 8.8 - A2A | |
| 12 | tulejka | ----- | X5CrNi 18-10 1.4301 |
| max. temperatura | | 100°C | |

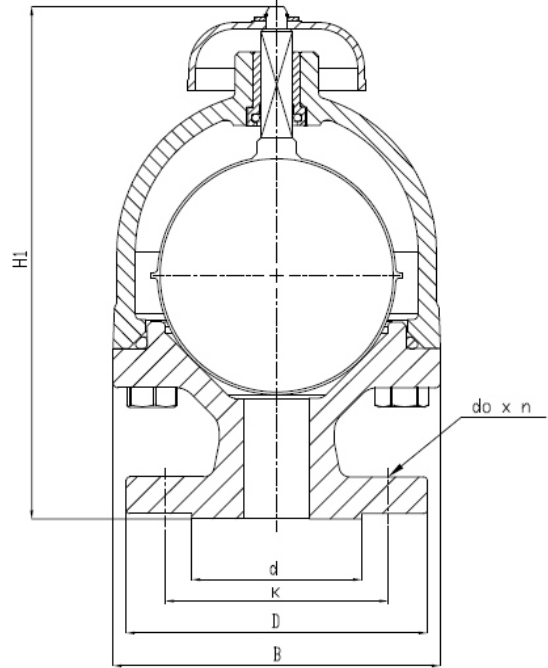


WYMIARY

wykonanie 06



wykonanie 16



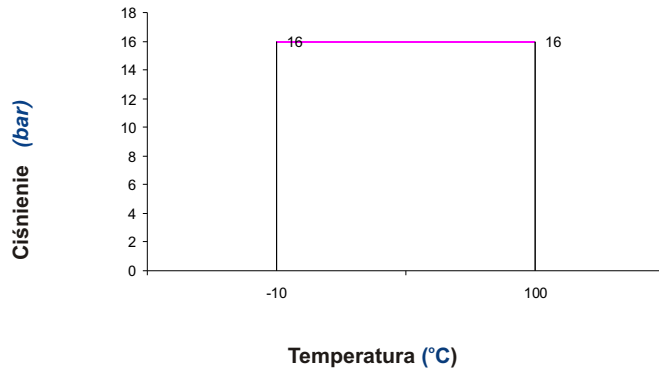
| | PN 16 (typ 06, 16) | | | | | | PN 16 (typ 06) | PN 16 (typ 16) | |
|----|--------------------|-----|----|----|--------|-----|----------------|----------------|--|
| | B | D | K | d | do x n | | H | H1 | |
| | | | | | | | kg | mm | |
| 25 | 122 | 115 | 85 | 65 | 14x4 | 5,0 | 210 | 205 | |



figura **917**

przyłącza kołnierzowe

ZALEŻNOŚĆ TEMPERATURY OD CIŚNIENIA



Obszar dopuszczalnych parametrów pracy
PN 16 EN-GJL-250



figura 917
przylączy kołnierzowe

WYKONANIA

| figura | materiał kadłuba | średnica nominalna DN | ciśnienie nominalne PN | wykonanie |
|--------|------------------------------|-----------------------|------------------------|--|
| 917 | A żeliwo szare EN-GJL-250 | 25 mm | C 16bar | <p>06 Tmax 100 °C • plywak - stal nierdzewna *uszczelka EPDM * dysza mosiężna</p> <p>16 Tmax 100 °C • plywak - stal nierdzewna *uszczelka EPDM * tulejka</p> <p>06 D Tmax 80 °C • plywak - stal nierdzewna *uszczelka EPDM * dysza mosiężna malowane farbą epoksydową</p> <p>16 D Tmax 80 °C • plywak - stal nierdzewna *uszczelka EPDM * tulejka * malowane farbą epoksydową * do wody pitnej</p> |

ZAMAWIANIE

Uprasza się o zamawianie produktu wg indeksu



PRZYKŁAD ZAMÓWIENIA

