



figura	852
przyłącza kształt	kolnierzowe prosty



HYDRANT



materiał kadłuba	ciśnienie nominalne	średnica nominalna	max. temperatura
A żeliwo szare	C 16 bar	DN 80	40°C
D żeliwo sferoidalne	C 16 bar	DN 80	40°C

Atest higieniczny PZH
CNBOP
CE

CECHY

- wymiary przyłączeniowe kolnierza: wg EN 1092-2:1999
- wymiary przyłączeniowe uchwyty kłowego wg: DIN 3221, STAS 695-80
- malowanie farbą proszkową poliestrową lub inną na życzenie klienta
- grubość powłoki: 250µm.

ZASTOSOWANIE

- instalacje wodociągowe
- instalacje P. POŻ



MATERIAŁY

wykonanie 13, 23, 33, 43, 14, 24, 34, 44

Wykonanie 06, 16, 26, 36, 09, 19, 29, 02, 07, 17, 27, 03, 08, 18, 28

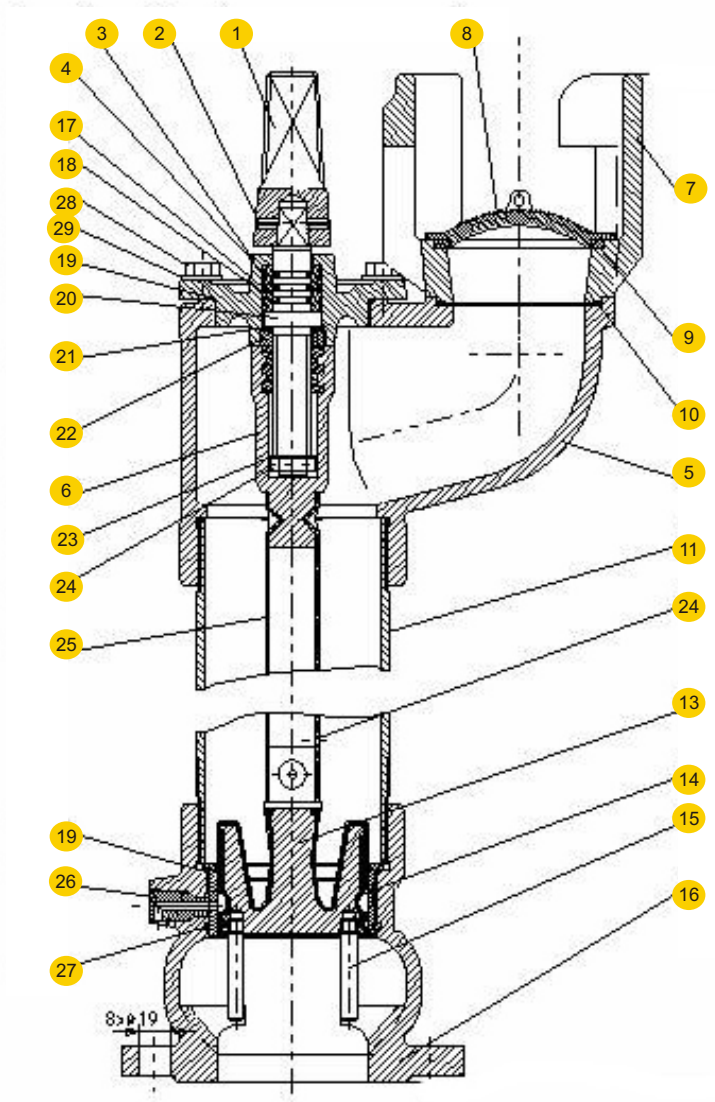
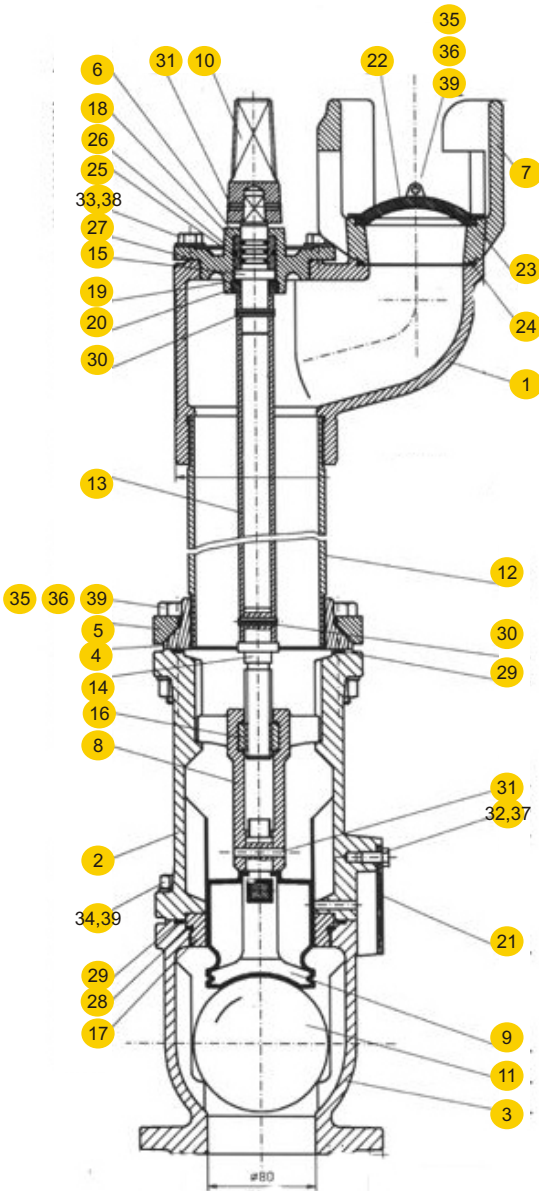




figura	852
przyłacza kształt	kolnierzowe prosty

MATERIAŁY

	materiał kadłuba	D
1	korpus górny	EN- GJS-500-7
2	korpus dolny	EN- GJS-500-7
3	korpus kulowy	EN- GJS-500-7
4	pierścień głowicy	EN- GJS-500-7
5	kolnierz górny	EN- GJS-500-7
6	korek głowicy górnej	EN- GJS-500-7
7	przyłacze do stojaka hydrantu	EN- GJS-500-7
8	obudowa nakrętki	EN- GJS-500-7
9	tłok hydrantu gumowany	EN- GJS-500-7
10	kaptur	EN- GJS-500-7
11	kula gumowana	AK-11
12	kolumna żeliwna/ kolumna stalowa	EN- GJS-500-7 /stal
13	rura trzpienia	stal ocynkowana
14	trzpień dolny	X20Cr13
15	trzpień górny	X20Cr13
16	nakrętka	CuZn39Pb2
17	tuleja prowadząca tłok	Poliacetal
18	tuleja dławika	Poliamid
19	podkładka	Poliamid
20	wkrętka	Poliamid
21	pokrywa odwadniająca	PP
22	pokrywa zabezpieczająca	F-401
23	pierścień uszczelniający	CuZn39Pb2
24	uszczelka Fi 78x3,3 gr. 6,5	NBR
25	uszczelka o-ring 15x3	NBR
26	uszczelka o-ring 26x3	NBR
27	uszczelka o-ring 78x3,5	NBR
28	uszczelka o-ring 100x4	NBR
29	uszczelka o-ring 115x5	NBR
30	kołek sprężysty 6x30	-
31	kołek sprężysty 6x40	-
32	śruba M8x16-8,8	-
33	śruba M19x25	-
34	śruba M16x50	-
35	śruba M16x70	-
36	nakrętka M16	-
37	podkładka 8,4	-
38	podkładka 10	-
39	podkładka 17	-
	Max.temperatura	40°C



figura	852
przyłącza kształt	kolnierzowe prosty

MATERIAŁY

	materiał kadłuba	A,D
1	kaptur	EN- GJL-250
2	kołek sprężysty 6x40	stal
3	korek głowicy górnej	EN- GJS-500-7
4	tulejka dławika	Poliamid
5	korpus górny	EN- GJS-500-7 / EN-GJL-250
6	obudowa nakrętki	EN- GJS-500-7
7	przyłącze do stojaka	EN- GJS-500-7
8	pokrywa zabezpieczająca	F-401
9	pierścień uszczelniający	CuZn39Pb2
10	uszczelka lub deflektor zanieczyszczeń	NBR
11	kolumna żeliwna/stalowa	EN- GJS-500-7
13	tłok gumowany	EN- GJL-250
14	tuleja prowadząca tłoka	Poliamid
15	pręt prowadzący tłok	X20Cr13
16	komora zaworowa	EN- GJS-500-7
17	uszczelka o-ring 15x3	NBR
18	uszczelka o-ring 26x3	NBR
19	uszczelka o-ring 80x2,5	NBR
20	trzpień	X20Cr13
21	podkładka	Poliamid
22	wkrętka	Poliamid
23	podkładka 14,4/25x4	X20Cr13
24	kołek sprężysty 6x24	Poliamid
25	rura trzpieniowa	stal ocynkowana
26	odwadniacz	Poliamid
27	uszczelka o-ring 86x3,5	NBR
28	śruba z łbem 6k M10x25	stal nierdzewna
29	podkładka 10	-
	max.temperatura	40°C

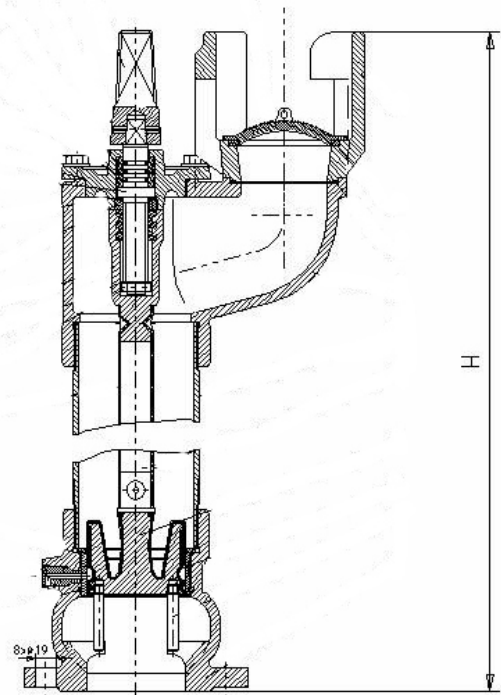
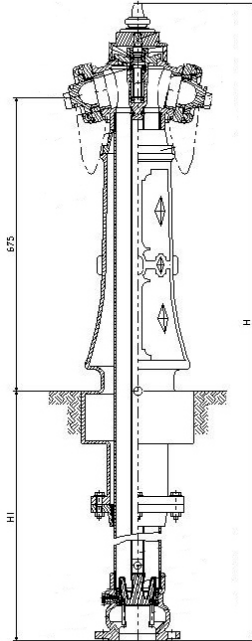



figura **852**
 przyłącza kształt kołnierzowe prosty

WYMIARY

wykonanie 13, 23, 33, 43, 14, 24, 34, 44

Wykonanie 06, 16, 26, 36, 09, 19, 29, 02, 07, 17, 27, 03, 08, 18, 28



DN	głębokość zabudowy (wkop) HB	wysokość hydrantu H	podwójne zamknięcie	pojedyncze zamknięcie
				
mm	mm		kg	
80	750	500	-	24
80	1000	750	39	30
80	1250	1000	41,5	36
80	1500	1250	44	42
80	1800	1550	46,5	33

Zastrzega się prawo do zmian konstrukcyjnych.

Wydanie 03/2012



figura	852
przyłacza kształt	kolnierzowe prosty

WYKONANIA

figura	materiał kadłuba	średnica nominalna DN	ciśnienie nominalne PN	wykonanie
852	A żeliwo szare EN-GJL-250	80 mm	C 16bar	<p>06 Tmax 40 °C • podziemny • z automatycznym odwadnianiem • głębokość zabudowy 1000 mm kolumna stalowa</p> <p>16 Tmax 40 °C • podziemny • z automatycznym odwadnianiem • głębokość zabudowy 1250 mm kolumna stalowa</p> <p>26 Tmax 40 °C • podziemny • z automatycznym odwadnianiem • głębokość zabudowy 1500 mm kolumna stalowa</p> <p>36 Tmax 40 °C • podziemny • z automatycznym odwadnianiem • głębokość zabudowy 1800 mm kolumna stalowa</p> <p>09 Tmax 40 °C • podziemny • z automatycznym odwadnianiem • głębokość zabudowy 1000 mm kolumna żeliwna GJL-250 ocynkowana</p> <p>19 Tmax 40 °C • podziemny • z automatycznym odwadnianiem • głębokość zabudowy 1250 mm kolumna żeliwna GJL-250 ocynkowana</p> <p>29 Tmax 40 °C • podziemny • z automatycznym odwadnianiem • głębokość zabudowy 1500 mm kolumna żeliwna GJL-250 ocynkowana</p> <p>02 Tmax 40 °C • podziemny • z automatycznym odwadnianiem • głębokość zabudowy 750 mm kolumna żeliwna GJL-250</p> <p>07 Tmax 40 °C • podziemny • z automatycznym odwadnianiem • głębokość zabudowy 1000 mm kolumna żeliwna GJL-250</p> <p>17 Tmax 40 °C • podziemny • z automatycznym odwadnianiem • głębokość zabudowy 1250 mm kolumna żeliwna GJL-250</p> <p>27 Tmax 40 °C • podziemny • z automatycznym odwadnianiem • głębokość zabudowy 1500 mm kolumna żeliwna GJL-250</p>



figura	852
przyłącza kształt	kolnierzowe prosty

WYKONANIA

figura	materiał kadłuba	średnica nominalna DN	ciśnienie nominalne PN	wykonanie
852	D żeliwo sferoidalne EN-GJS-500-7	80 mm	C 16bar	<p>13 Tmax 40 °C • podziemny • z automatycznym odwadnianiem • głębokość zabudowy 1000 mm • podwójne zamknięcie • kolumna stalowa</p> <p>23 Tmax 40 °C • podziemny • z automatycznym odwadnianiem • głębokość zabudowy 1250 mm • podwójne zamknięcie • kolumna stalowa</p> <p>33 Tmax 40 °C • podziemny • z automatycznym odwadnianiem • głębokość zabudowy 1500 mm • podwójne zamknięcie kolumna stalowa</p> <p>43 Tmax 40 °C • podziemny • z automatycznym odwadnianiem • głębokość zabudowy 1800 mm • podwójne zamknięcie kolumna stalowa</p> <p>14 Tmax 40 °C • podziemny • z automatycznym odwadnianiem • głębokość zabudowy 1000 mm • podwójne zamknięcie kolumna żeliwna GJS-500-7</p> <p>24 Tmax 40 °C • podziemny • z automatycznym odwadnianiem • głębokość zabudowy 1250 mm • podwójne zamknięcie kolumna żeliwna GJS-500-7</p> <p>34 Tmax 40 °C • podziemny • z automatycznym odwadnianiem • głębokość zabudowy 1500 mm • podwójne zamknięcie kolumna żeliwna GJS-500-7</p> <p>44 Tmax 40 °C • podziemny • z automatycznym odwadnianiem • głębokość zabudowy 1800 mm • podwójne zamknięcie kolumna żeliwna GJS-500-7</p> <p>08 Tmax 40 °C • podziemny • z automatycznym odwadnianiem • głębokość zabudowy 1000 mm • kolumna żeliwna GJS-500-7</p> <p>18 Tmax 40 °C • podziemny • z automatycznym odwadnianiem • głębokość zabudowy 1250 mm • kolumna żeliwna GJS-500-7</p> <p>28 Tmax 40 °C • podziemny • z automatycznym odwadnianiem • głębokość zabudowy 1500 mm • kolumna żeliwna GJS-500-7</p> <p>03 Tmax 40 °C • podziemny • z automatycznym odwadnianiem • głębokość zabudowy 750 mm kolumna żeliwna GJS-500-7</p>



figura	852
przyłącza kształt	kolnierzowe prosty

ZAMAWIANIE

Uprasza się o zamawianie produktu wg indeksu



PRZYKŁAD ZAMÓWIENIA

