



figura

565

przyłącza
kształtkołnierzowe
prosty

KUREK KULOWY



materiał kadłuba	ciśnienie nominalne	średnica nominalna	max. temperatura
A żeliwo szare	C 16 bar	DN 15-200	150°C
	B 10 bar	DN 250	100°C



zgodnie z dyrektywą ciśnieniową 97/23/EC
znakowanie CE dla Dn≥32

CECHY

- wysoki stopień szczelności (klasa szczelności - A wg EN - 12266 - 1)
- zwarta zabudowa
- bezpieczny ekologicznie
- próby i badania wg EN - 12266 - 1
- kołnierze owiercone wg EN 1092-2
- długość zabudowy wg EN 558-1 szereg 14

ZASTOSOWANIE

- instalacje wody przemysłowej zimnej i gorącej
- instalacje sprężonego powietrza
- technologie przemysłowe
- ciepłownictwo
- chłodnictwo i klimatyzacje



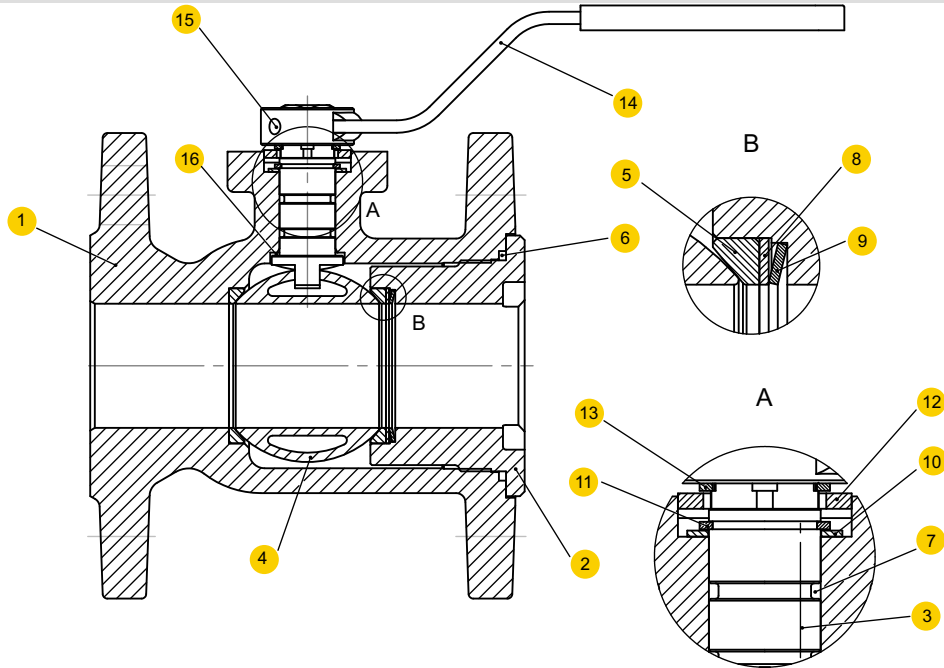
figura

565

przyłącza
kształt

kolnierzowe
prosty

MATERIAŁY



materiał kadłuba		A
wykonanie		09
1	kadłub	EN-GJL250 JL 1040
2	wkrętka	EN-GJL250 JL 1040
3	trzcień	X20Cr13 1.4006
4	kula	CuZn39Pb3
5	uszczelnienie kuli	PTFE
6	pierścień uszczelniający	EPDM*
7	pierścień uszczelniający	EPDM*
8	pierścień oporowy	X20Cr13 1.4006
9	sprężyna talerzowa	stal nierdzewna
10	podkładka	stal węglowa + ocynk
11	pierścień osadczy	stal węglowa + ocynk
12	ogranicznik otwarcia	stal węglowa + ocynk
13	pierścień osadczy	stal węglowa
14	dźwignia	stal węglowa + ocynk
15	wkręt	stal węglowa
16	podkładka	PTFE
max. temperatura		150°C

Na życzenie klienta - FKM

Zastrzega się prawo do zmian konstrukcyjnych

Wydanie 03/2010

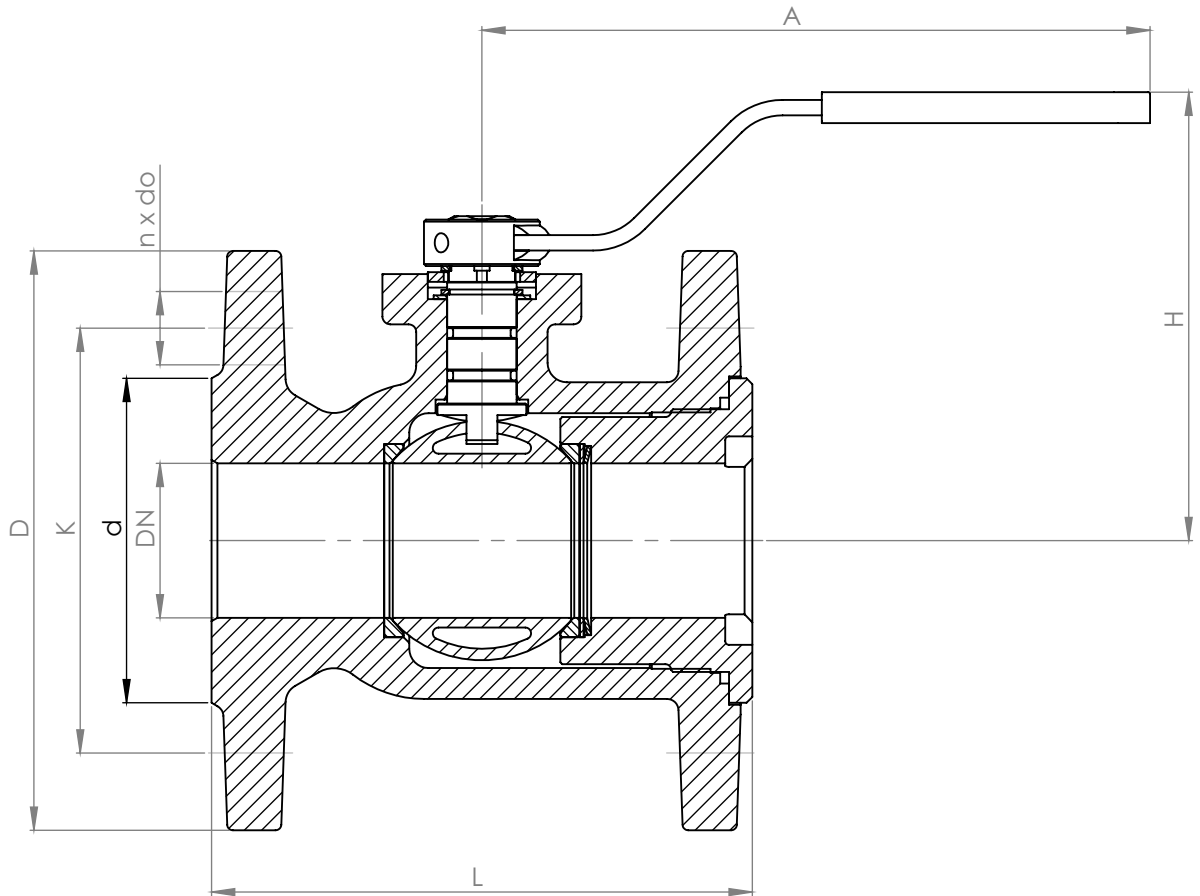


figura

565

przyłącza
kształtkolnierzowe
prosty

WYMIARY



DN	PN 16							
	D	d	K	n x do	L	H	A	
mm								kg
15	95	46	65	4 x 14	115	78	172	2,2
20	105	56	75	4 x 14	120	85	172	2,6
25	115	65	85	4 x 14	125	80	185	3,3
32	140	76	100	4 x 19	130	90	185	4,9
40	150	84	110	4 x 19	140	100	250	6,5
50	165	99	125	4 x 19	150	110	250	8,2
65	185	118	145	4 x 19	170	125	300	11,9
80	200	132	160	8 x 19	180	132	300	12,9
100	220	156	180	8 x 19	190	180	525	26,0
125	250	184	210	8 x 19	200	240	625	40,0
150	285	211	240	8 x 23	210	260	625	49,0

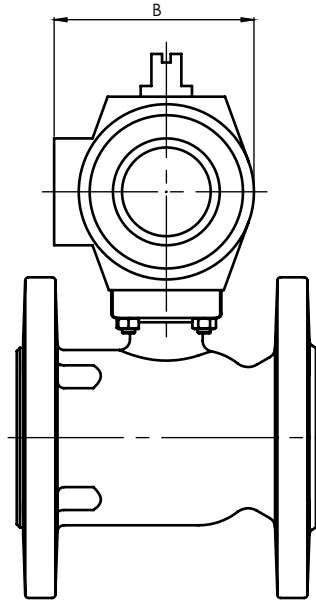
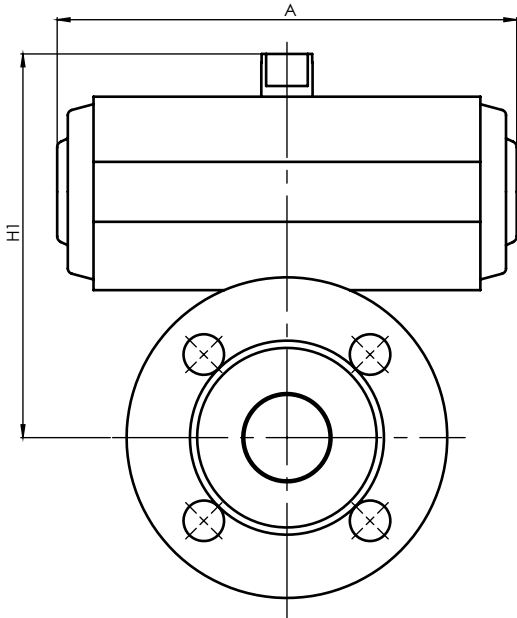


figura

565

przyłącza
kształtkolnierzowe
prosty

KUREK KULOWY Z NAPĘDEM PNEUMATYCZNYM



DN	PN 16			
	A	B*	H1**	
mm				kg
15	133	60	134	3,0
20	133	60	140	3,4
25	176	71	158	4,4
32	176	71	167	6,0
40	205	94	182	7,9
50	205	94	189	8,9
65	214	122	241	11,8
80	214	122	308	16,0
100	267	146	335	33,9
125	355	172	410	52,2
150	355	172	430	61,5

Napęd firmy REVO***

DODATKOWE WYPOSAŻENIE

- zawór sterujący
- nadajniki położenia

* B - bez zaworu sterującego
 ** H1 - bez nadajnika położenia
 *** inny na życzenie klienta

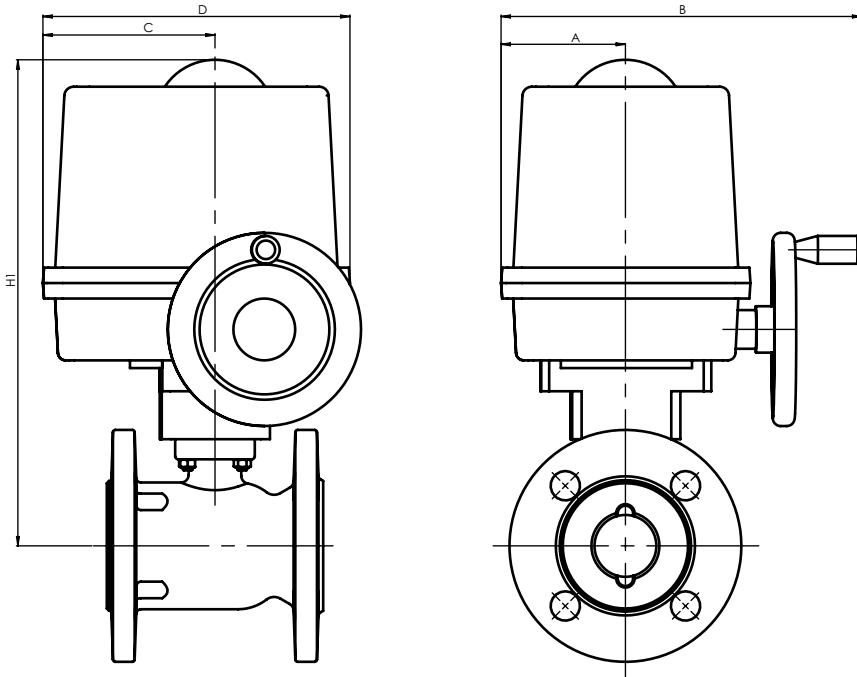


figura

565

przyłącza
kształtkolnierzowe
prosty

KUREK KULOWY Z NAPĘDEM ELEKTRYCZNYM



Napęd firmy PS Automation

DN	PN 16					
	A	B	C	D	H1	
mm						kg
15	86	76	96	196	301	6,2
20	86	76	96	196	307	6,6
25	79	263	86	196	335	10,3
32	79	263	86	196	344	11,9
40	79	263	86	196	332	12,5
50	79	263	86	196	340	13,5
65	93	355	96	227	455	21,2
80	93	355	96	227	522	25,4
100	109	416	111	278	585	54,5
125	109	416	111	278	641	68,0
150	109	416	111	278	660	77,3

STANDARDOWE WYPOSAŻENIE

- silnik 230 V
- dwa wyłączniki drogowo-krańcowe
- dwa wyłączniki momentowe
- regulowane zderzaki krańcowe
- kółko ręczne
- mechaniczny wskaźnik położenia
- stopień ochrony IP67

DODATKOWE WYPOSAŻENIE

- silnik 24 VDC, 24 VAC, 400 VAC
- nadajniki położenia 1 lub 2 x 100 Ohm
- nadajniki położenia 4-20 mA
- dodatkowe wyłączniki drogowo-krańcowe/ momentowe
- elektroniczny regulator położenia
- grzałka
- sterowanie miejscowe
- stopień ochrony IP68

* inny na życzenie klienta

Zastrzega się prawo do zmian konstrukcyjnych

Wydanie 03/2010



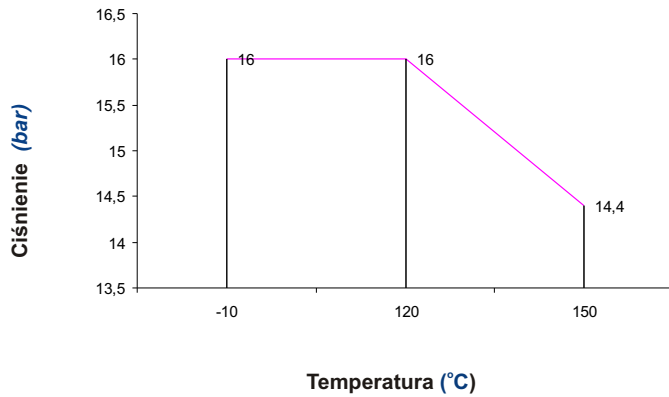
figura

565

przyłącza
kształt

kolnierzowe
prosty

ZALEŻNOŚĆ TEMPERATURY OD CIŚNIENIA / PRESSURE-TEMPERATURE RATINGS



Obszar dopuszczalnych parametrów pracy
PN 16 EN-GJL-250

Temperatura (°C)



figura	565
przyłącza kształt	kolnierzone prosty

WYKONANIA

figura	materiał kadłuba	średnica nominalna DN	ciśnienie nominalne PN	wykonanie
565	A żeliwo szare EN-GJL-250	15-200 mm	C 16bar	09 • kula mosiężna • zamknięcie kuli PTFE • trzpień sterujący kulą - stal nierdzewna
		250 mm	B 10bar	09 • kula mosiężna • zamknięcie kuli PTFE • trzpień sterujący kulą - stal nierdzewna

ZAMAWIANIE

Uprasza się o zamawianie produktu wg indeksu



PRZYKŁAD ZAMÓWIENIA

