



figura / figure

408

przyłącza / ends  
kształt / form

kołnierzone / flanged  
prosty / straight

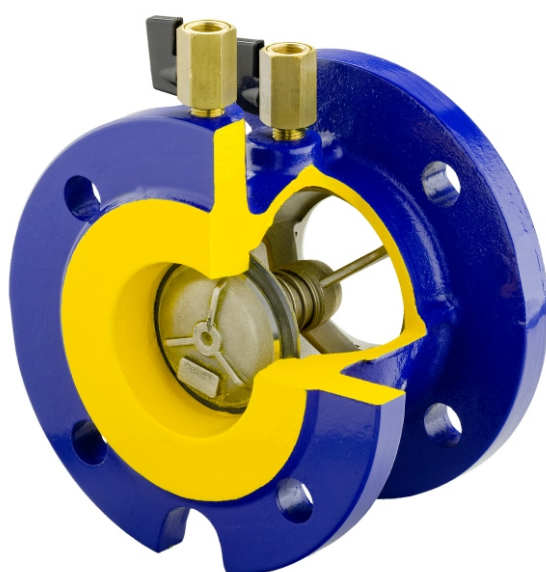


## ZAWÓR ANTYSKAŻENIOWY



## BACK FLOW PREVENTER

materiał kadłuba <i>body material</i>	ciśnienie nominalne <i>nominal pressure</i>	średnica nominalna <i>nominal diameter</i>	max. temperatura <i>max. temperature</i>
A żeliwo szare <i>grey cast iron</i>	C 16 bar	DN 50-250	70°C



**EA1**

### CECHY / FEATURES

- praca w dowolnym położeniu
- małe straty ciśnienia
- nie wymaga konserwacji
- zapobiega zanieczyszczeniom w systemach
- łatwy w instalacji i użytkowaniu
- *allows installation in all positions*
- *low head losses*
- *no maintenance*
- *prevents potentially contaminated fluid polluting in the supply system*
- *easy to install and to maintain*

### ZASTOSOWANIE / APPLICATION

- instalacje wodne
- *water supply system*



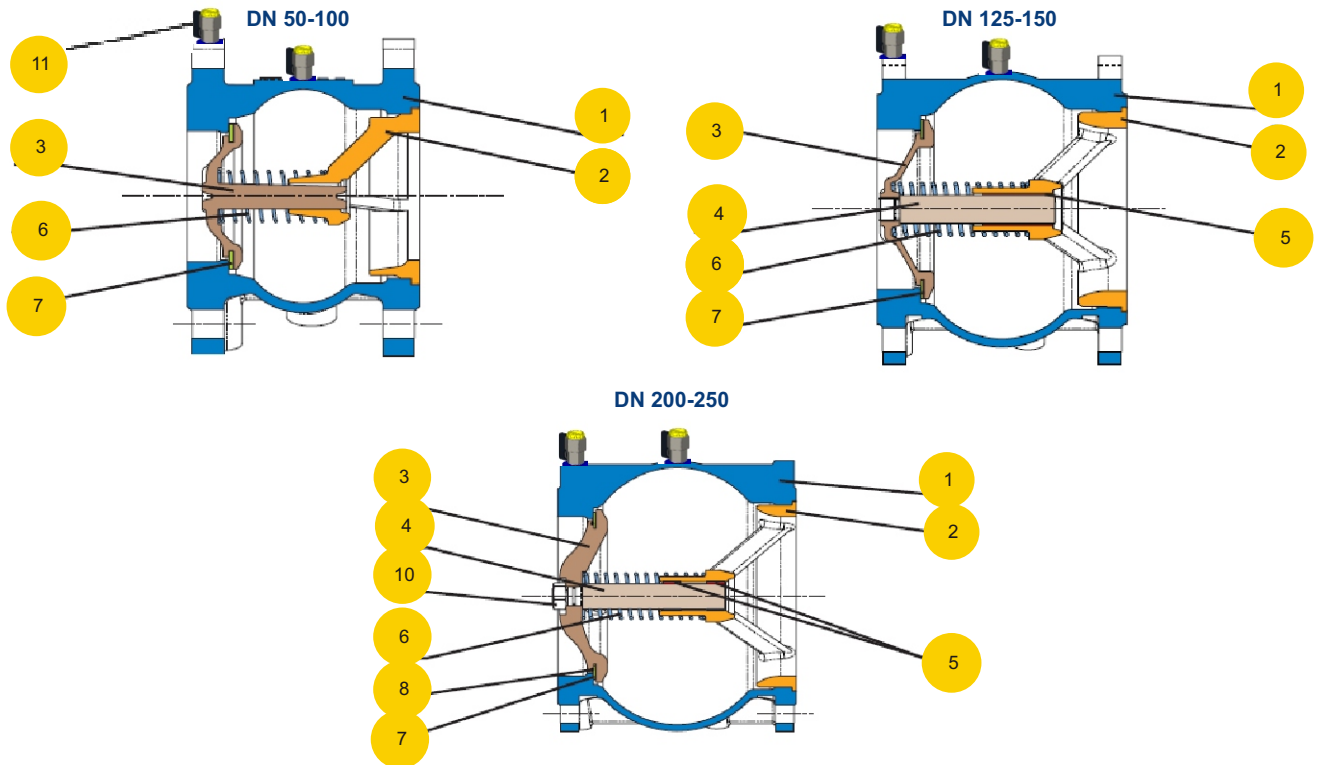
figura / figure

408

przyłącza / ends  
kształt / form

kołnierzone / flanged  
prosty / straight

**MATERIAŁY / MATERIALS**



	materiał kadłuba / body material	A
	wykonanie / type	53
1	kadłub / body	EN-GJL-250 JL1040
2	przewodnica / guide (DN 50-100)	mosiądz G/CuZn40Pb2 / brass G/CuZn40Pb2
2	przewodnica / guide (DN 125-250)	EN-GJL-250 JL1040
3	zespół zamykający / closing system (DN 50-100)	mosiądz G/CuZn40Pb2 / brass G/CuZn40Pb2
3	zespół zamykający / closing system (DN 125-250)	EN-GJL-250 JL1040
4	trzcień prowadzący / guiding stem (DN 125-250)	mosiądz P/CuZn40Pb2 / brass P/CuZn40Pb2
5	przewodzenie trzcienia / shaft housing (DN 125-250)	mosiądz P/CuZn40Pb2 / brass P/CuZn40Pb2
6	sprężyna / spring	AISI 302
7	uszczelnienie / seal	NBR
8	śruba 6kt / Hex nut (DN 200-250)	AISI 316
10	korek spustowy z uszczelką / drain plug with O Ring seal *	mosiądz/NBR / brass/NBR
11	zaworek 1/2" F / 1/2" F valvel	DRL mosiądz / DRL brass
	max. temperatura / max. temperature	70°C

\*opcjonalnie / optional

Zastrzega się prawo do zmian konstrukcyjnych / Data given can be changed without notice.

Wydanie / Edition 06/2010



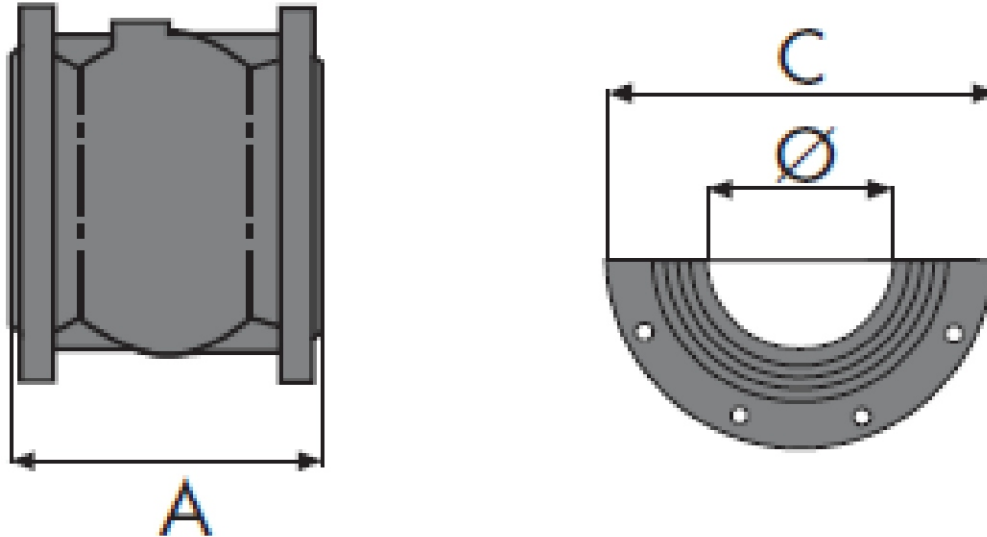
figura / figure

408

przyłącza / ends  
kształt / form

kołnierzowe / flanged  
prosty / straight

**WYMIARY / DIMENSIONS**




DN	∅	A	C	Kv	
mm				m <sup>3</sup> /h	kg
50	50	100	165	90	5,6
65	65	120	185	138	7,6
80	80	140	200	228	9,8
100	100	170	220	354	13,8
125	125	200	250	486	20,6
150	150	230	285	603	28,6
200	200	300	340	1080	48,6
250	250	370	405	1770	81,4



figura / figure

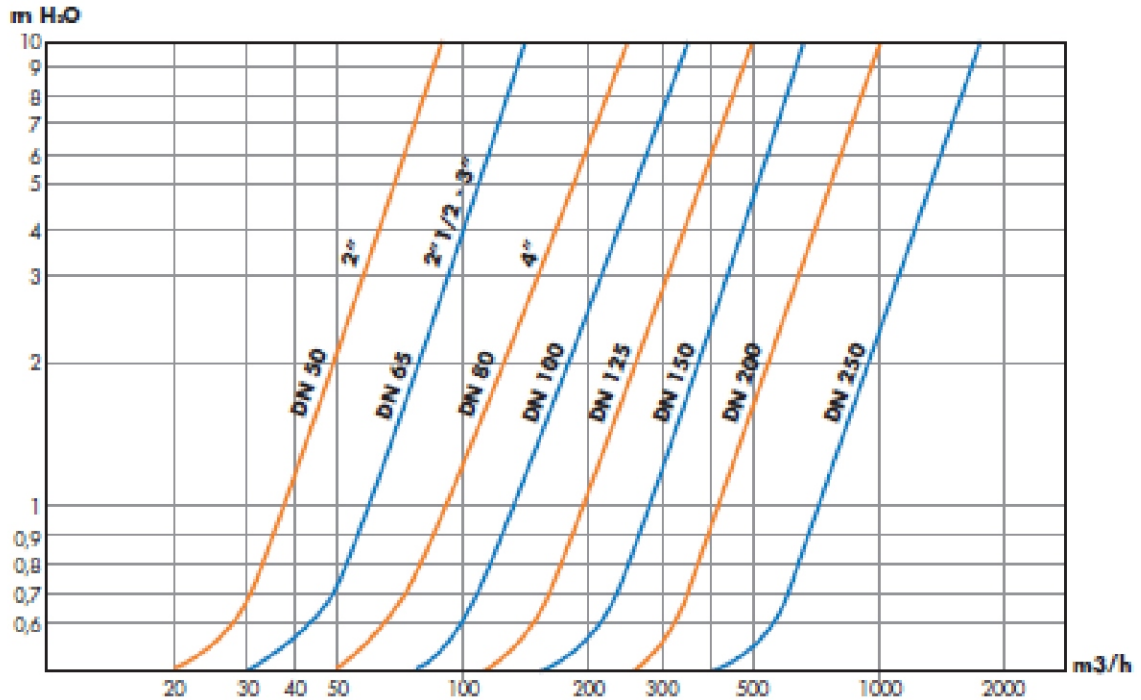
408

przyłącza / ends  
kształt / form

kolnierzowe / flanged  
prosty / straight



## CHARAKTERYSTYKA HYDRAULICZNA / HYDRAULIC CHARACTERISTICS



Zastrzega się prawo do zmian konstrukcyjnych / Data given can be changed without notice.

Wydanie / Edition 06/2010



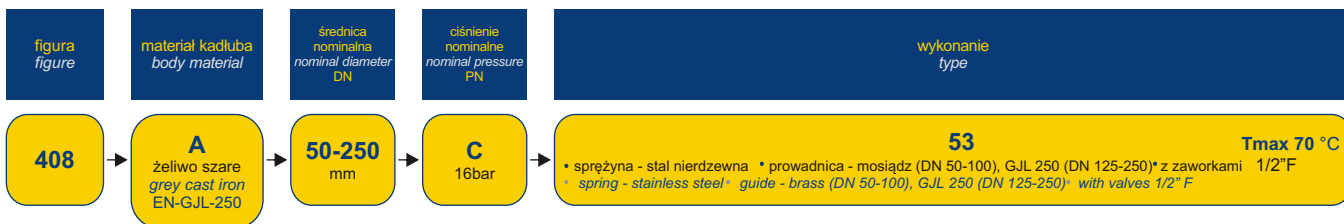
figura / figure

408

przyłącza / ends  
kształt / form

kołnierzone / flanged  
prosty / straight

## WYKONANIA / TYPES



## ZAMAWIANIE / ORDERING

Uprasza się o zamawianie produktu wg indeksu / To place an order please use our product number (index)



**PRZYKŁAD ZAMÓWIENIA / ORDER EXAMPLE 408 A 050 C 53**

zawór antyskażeniowy, przyłącza kołnierzone, kształt prosty  
check flow preventer, ends flanged, form straight

408

żeliwo szare / grey cast iron EN-GJL-250

A

średnica nominalna / nominal diameter DN50

050

ciśnienie nominalne / nominal pressure PN16

C

sprężyna - stal nierdzewna \* prowadnica - mosiądz (DN 50-100), GJL 250 (DN 125-250) z zaworkami 1/2" F  
spring - stainless steel \* guide - brass (DN 50-100), GJL 250 (DN 125-250) with valves 1/2" F

53