



figura / figure

407

przyłącza / ends
kształt / formmiędzykołnierzowe / wafer type
prosty / straight**ZAWÓR ZWROTNY****CHECK VALVE**

materiał kadłuba <i>body material</i>	ciśnienie nominalne <i>nominal pressure</i>	średnica nominalna <i>nominal diameter</i>	max. temperatura <i>max. temperature</i>
A żeliwo szare <i>grey cast iron</i>	C 16 bar	DN 50-300	100°C
	B 10 bar	DN 350-400	
I stal nierdzewna <i>stainless steel</i>	C 16 bar	DN 50-400	150°C

CECHY / FEATURES

- zwarta zabudowa
- bezpieczny ekologicznie
- nie wymaga konserwacji
- *compact settlement*
- *environment-friendly*
- *no maintenance*

ZASTOSOWANIE / APPLICATION

- instalacje wody gorącej i zimnej
- instalacje pary wodnej niskoprężnej
- instalacje olejowe
- instalacje chemiczne
- instalacje dla przemysłu spożywczego
- *hot and cold water plants*
- *low-pressure steam plants*
- *oil plants*
- *chemical plants*
- *food plants*

Zastrzega się prawo do zmian konstrukcyjnych / *Data given can be changed without notice.*Wydanie/ *Edition* 04/2009



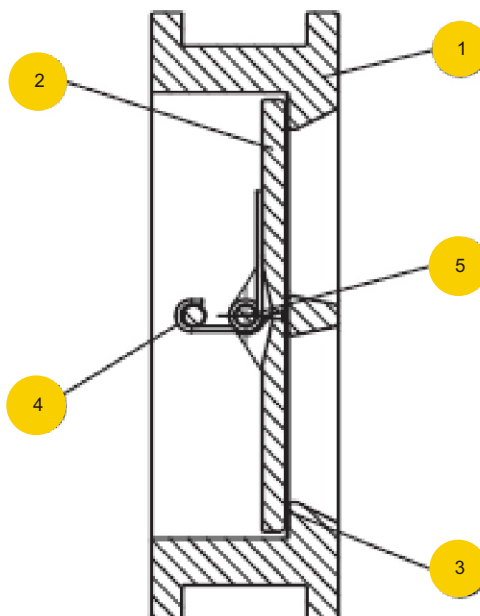
figura / figure

407

przyłącza / ends
kształt / form

międzykołnierzowe / wafer type
prosty / straight

MATERIAŁY / MATERIALS



	materiał kadłuba / body material	A		I
	wykonanie / type	56	54	57
1	kadłub / body	EN-GJL-250 JL1040		X5CrNi18-10
2	plytka / plate	EN-GJS-400 JS1030	X5CrNi18-10	X5CrNi18-10
3	uszczelnienie / seal	EPDM		VITON
4	sprężyna zamykająca / spring	X5CrNi18-10		X5CrNi18-10
	max. temperatura / max. temperature	100°C		150°C

Zastrzega się prawo do zmian konstrukcyjnych / Data given can be changed without notice.

Wydanie/ Edition 04/2009

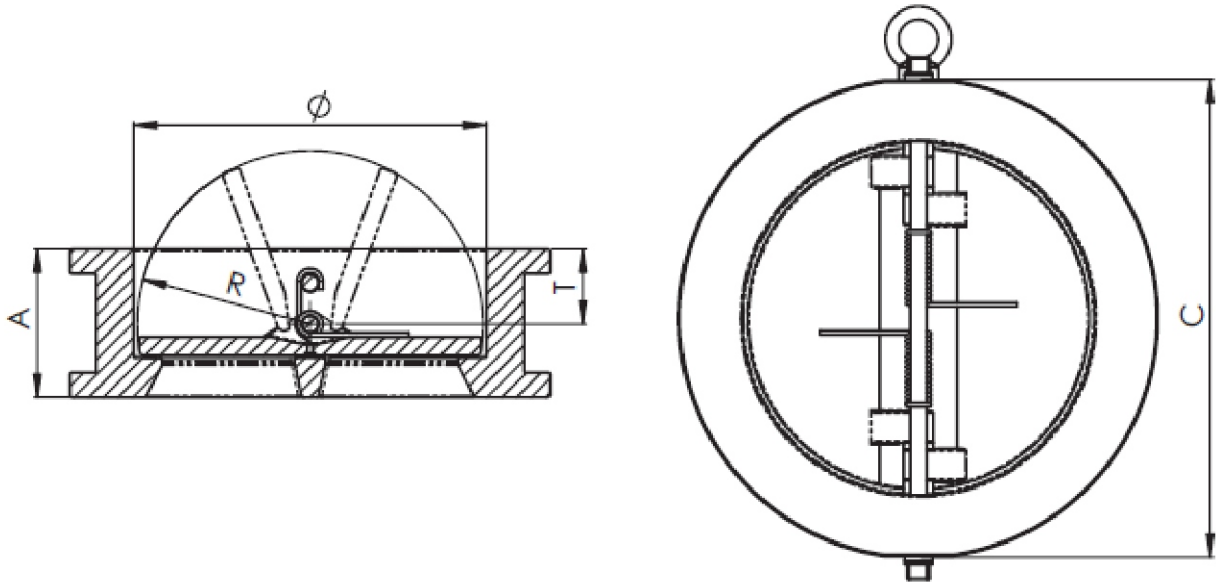


figura / figure

407

przyłącza / ends
kształt / formmiędzykołnierzowe / wafer type
prosty / straight

WYMIARY / DIMENSIONS



DN	Ø	A	C	R	T	Kv	
mm	mm					m ³ /h	kg
50	65	43	107	27	18,4	78	1,3
65	80	46	127	35	19,8	78	2,1
80	94	64	142	42	27,7	130	2,9
100	117	64	162	50	27,7	258	4,3
125	145	70	192	64	30,3	690	6,4
150	171	76	218	77	31,6	690	9,1
200	224	89	273	102,5	32,9	1466	15,2
250	265	114	328	125	50,5	2586	26,5
300	310	114	378	146	43,3	3540	37
350	360	127	446	170	45,3	4610	55
400	410	140	448	195	52,3	6380	80



figura / figure

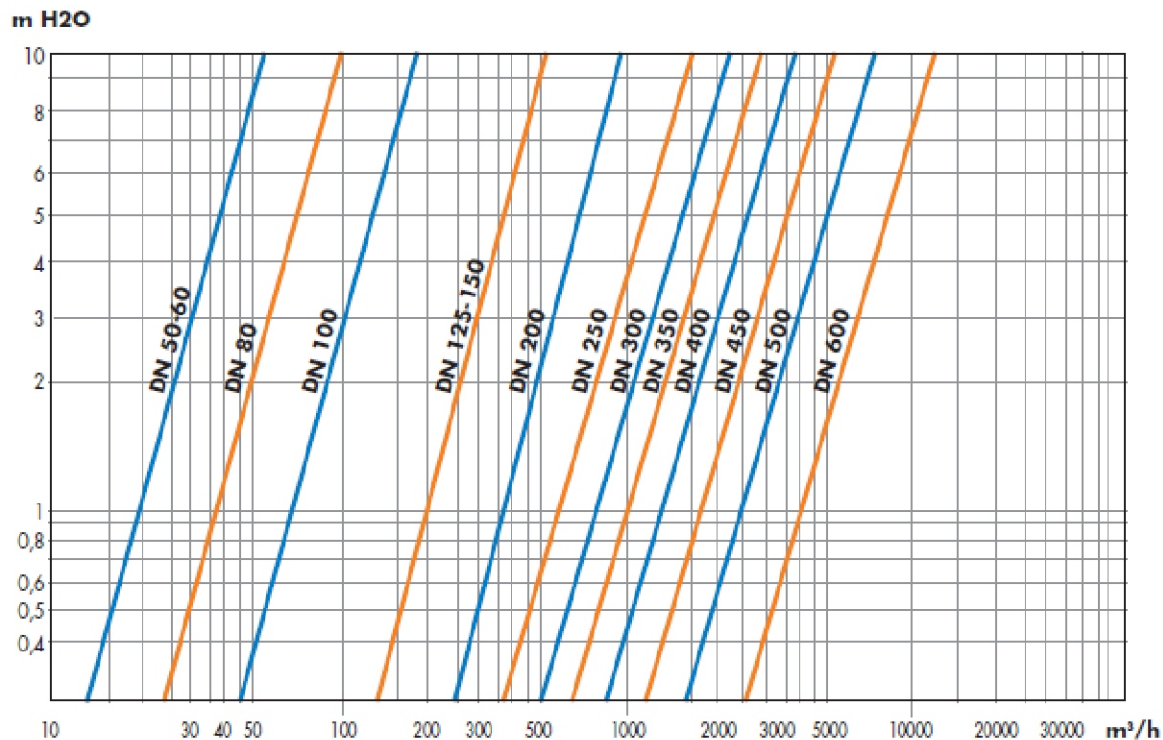
407

przyłącza / ends
kształt / form

międzykołnierzowe / wafer type
prosty / straight



CHARAKTERYSTYKA HYDRAULICZNA / HYDRAULIC CHARACTERISTICS



Zastrzega się prawo do zmian konstrukcyjnych / Data given can be changed without notice.

Wydanie / Edition 04/2009



figura / figure

407

przyłącza / ends
kształt / form

międzykołnierzowe / wafer type
prosty / straight

WYKONANIA / TYPES

figura figure	materiał kadłuba body material	średnica nominalna nominal diameter DN	ciśnienie nominalne nominal pressure PN	wykonanie type
407	A żeliwo szare grey cast iron EN-GJL-250	50-300 mm	C 16bar	56 • sprężyna - stal nierdzewna • pierścień kadłuba EPDM płytka żeliwo sferoidalne • spring - stainless steel • seat ring- EPDM disc - nodular cast iron Tmax 100 °C
		350-400 mm	B 10bar	56 • sprężyna - stal nierdzewna • pierścień kadłuba EPDM płytka żeliwo sferoidalne • spring - stainless steel • seat ring- EPDM disc - nodular cast iron Tmax 100 °C
		50-300 mm	C 16bar	54 • płytka i sprężyna - stal nierdzewna • pierścień kadłuba EPDM • disc and spring - stainless steel • seat ring- EPDM Tmax 100 °C
		350-400 mm	B 10bar	54 • płytka i sprężyna - stal nierdzewna • pierścień kadłuba EPDM • disc and spring - stainless steel • seat ring- EPDM Tmax 100 °C
	I stal nierdzewna stainless steel X5CrNi18 9	50-400 mm	C 16bar	57 • płytka, sprężyna i pierścień kadłuba - stal nierdzewna • pierścień kadłuba VITON • disc, spring and seat ring- stainless steel • seat ring- VITON Tmax 150 °C

ZAMAWIANIE / ORDERING

Uprasza się o zamawianie produktu wg indeksu / To place an order please use our product number (index)



PRZYKŁAD ZAMÓWIENIA / ORDER EXAMPLE 407 A 050 C 56

zawór zwrotny, przyłącze międzykołnierzowe, kształt prosty check valve, ends wafer type, form straight	407
żeliwo szare / grey cast iron EN-GJL-250	A
średnica nominalna / nominal diameter DN50	050
ciśnienie nominalne / nominal pressure PN16	C
płytkę i sprężynę - stal nierdzewna • pierścień kadłuba - EPDM disc and spring - stainless steel • seat ring EPDM	56

Zastrzega się prawo do zmian konstrukcyjnych / Data given can be changed without notice.

Wydanie / Edition 04/2009