



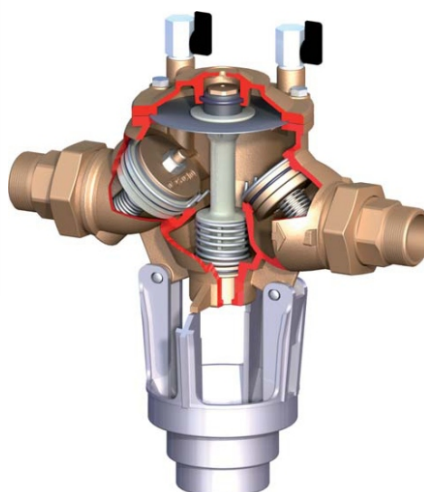
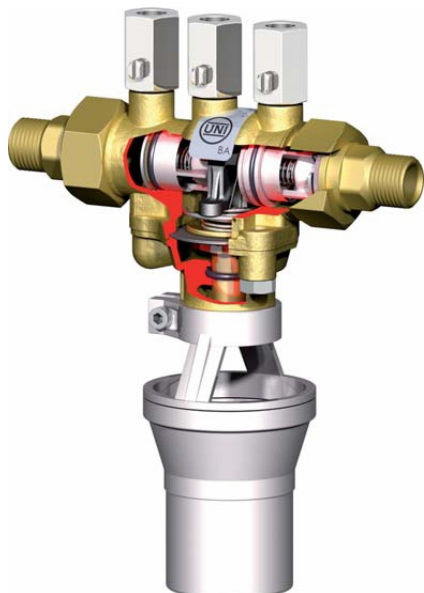
figura **406**

przyłącza
kształt

gwintowane
prosty

ZAWÓR ANTYSKAŻENIOWY

BA



materiał kadłuba	ciśnienie nominalne	średnica nominalna	max. temperatura
H mosiądz	B 10 bar	DN 15-20	65°C
E brąz	B 10 bar	DN 20-50	65°C

CECHY

- izolator przepływów zwrotnych z obniżoną strefą ciśnienia i możliwością nadzoru
- zwarta zabudowa
- uszczelnienie silikonowe
- redukuje ciśnienie i zapobiega zanieczyszczeniom w systemach
- łatwy w instalacji i użytkowaniu

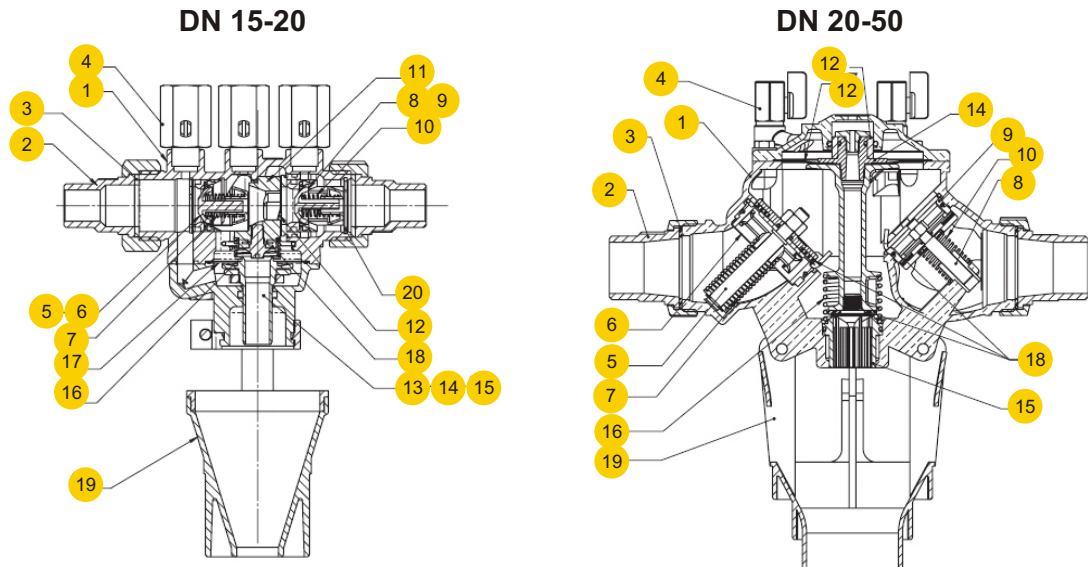
ZASTOSOWANIE

- instalacje wodne



figura 406
przylączy kształt gwintowane prosty

MATERIAŁY



	materiał kadłuba	H	E
	wykonanie	39, DN 15-20	34, DN 20-65
1	kadłub	DRL brass	G-CuSn5Zn5Pb5
2	przylącze	DRL brass	
3	uszczelka	bezzabestowe	
4	zaworki 1/4"F	DRL brass	
5	zaworek zwrotny na wlocie	POM (Polyoxymethylene)	DRL brass
6	gniazdo zaworu zwrotnego wlotowego	POM (Polyoxymethylene)	NORYL (PPO)
7	sprężyna zaworu zwrotnego wlotowego	AISI 302	
8	zaworek zwrotny na wylocie	POM (Polyoxymethylene)	DRL brass
9	gniazdo zaworu zwrotnego wylotowego	POM (Polyoxymethylene)	G-CuSn5Zn5Pb5
10	sprężyna zaworu zwrotnego wylotowego	AISI 302	
11	tuleja	Noryl (PPO)	-
12	element sprężysty	AISI 302	-
13	kompensator	DRL brass	PTFE
14	zawór odciążający	DRL brass	NORYL (PPO)
15	przewodzenie zaworu odciążającego	DRL brass	
16	sprężyna zaworu odciążającego	AISI 302	
17	membrana	Neoprene+Nylon	
18	uszczelka zaworu	guma silikonowa	
19	lejek upustowy	polipropylen	
20	pierścien UNI 743725	stal nierdzewna	-
	max. temperatura	65°C	

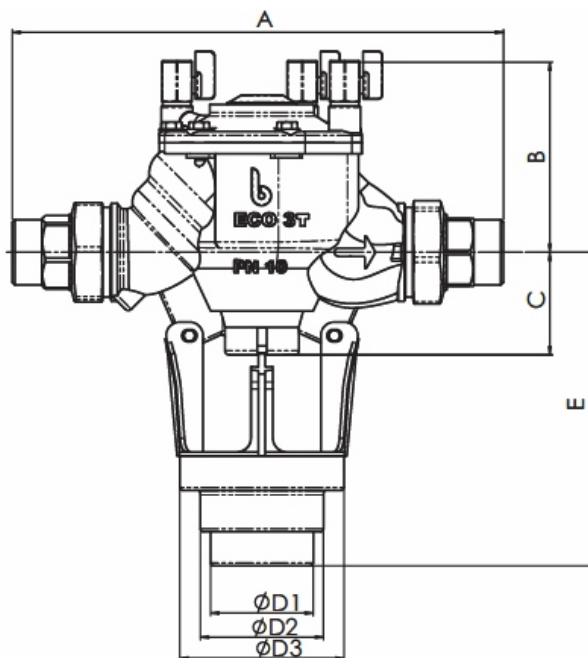
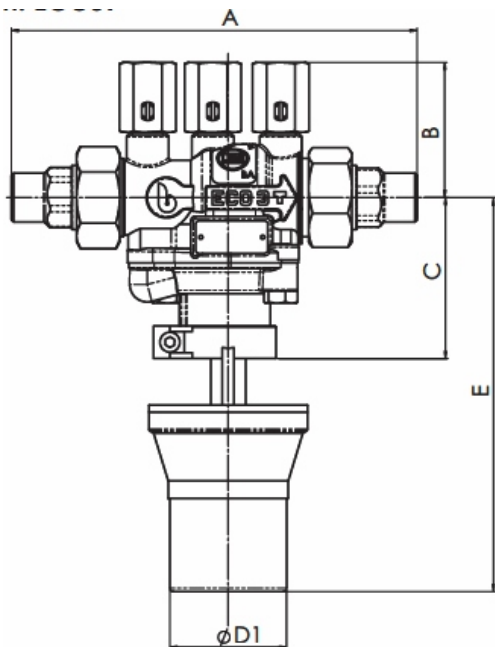
Zastrzega się prawo do zmian konstrukcyjnych.

Wydanie 04/2010



figura **406**
 przyłącza kształt gwintowane prosty

WYMIARY




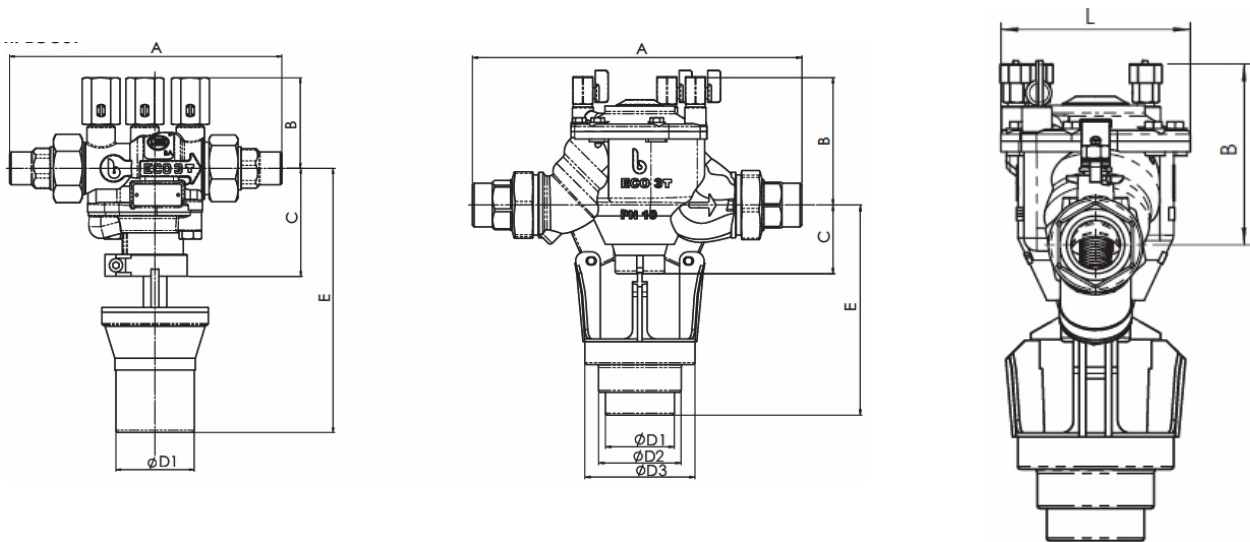
DN	A	B	C	D1/2/3	E		Kv
mm	mm					kg	
15	174	58	69	50	169	1,45	1,05
20	258	107	55	63	186	4	6,9
25	258	107	55		186	4	9,7
32	357	140	75	75/90/120	230	9	21,6
40	357	140	75		230	9	21,6
50	429	159	88		243	13	27,9



figura **406**
 przyłącza kształt gwintowane prosty

WYMIARY



UNIT


DN	S	B	E	G	L	V	
mm	mm						kg
15	355	58	169	51	68	103	2,35
20	468	107	186	60	106	123	5,2
25	502	107	186	72	106	123	5,9
32	642	140	230	77	146	153	11,8
40	673	140	230	87	146	153	12,8
50	810	159	243	103	181	185	19,8



figura **406**

przyłącza
kształt

gwintowane
prosty

DIAGRAM STRAT CIŚNIENIA

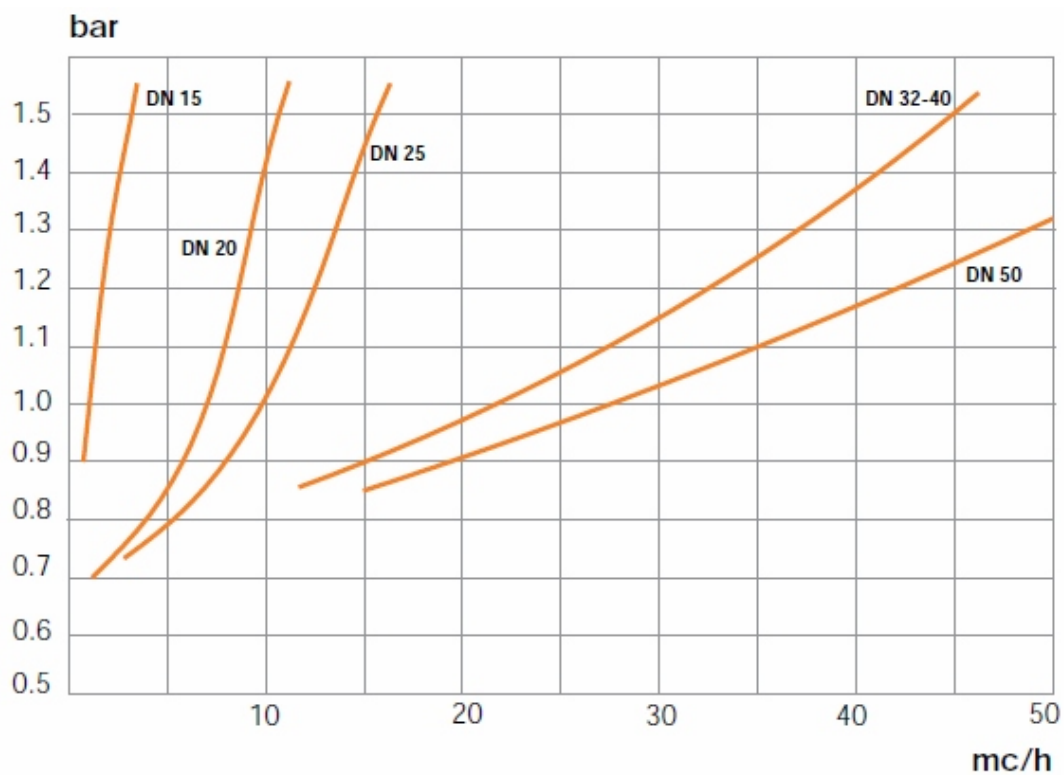




figura 406
przyłącza kształt gwintowane prosty

WYKONANIA

figura	materiał kadłuba	średnica nominalna DN	ciśnienie nominalne PN	wykonanie
406	H mosiądz CuZn36Pb2	15-20 mm	B 10bar	39 • grzybki kompozytowe (POM Poliksydometylen) Tmax 65 °C
	E brąz G-CuSn5Zn5Pb5	20-50 mm	B 10bar	34 • grzybki z pierścieniem silikonowym Tmax 65 °C

ZAMAWIANIE

Uprasza się o zamawianie produktu wg indeksu



PRZYKŁAD ZAMÓWIENIA

