



figura / figure

402

przyłącza / ends
kształt / form

kolnierzowe / flanged
prosty / straight



ZAWÓR ZWROTNY



CHECK VALVE

materiał kadłuba <i>body material</i>	ciśnienie nominalne <i>nominal pressure</i>	średnica nominalna <i>nominal diameter</i>	max. temperatura <i>max. temperature</i>
A żeliwo szare <i>grey cast iron</i>	C 16 bar	DN 50-250	100°C



CECHY / FEATURES

- praca w dowolnym położeniu
- małe straty ciśnienia
- nie wymaga konserwacji
- *allows installation in all positions*
- *low head losses*
- *no maintenance*

ZASTOSOWANIE / APPLICATION

- instalacje wody gorącej i zimnej
- instalacje pary wodnej niskoprężnej
- instalacje klimatyzacyjne
- *hot and cold water plants*
- *low-pressure steam plants*
- *air conditioning systems*

Zastrzega się prawo do zmian konstrukcyjnych / *Data given can be changed without notice.*

Wydanie / *Edition* 06/2010



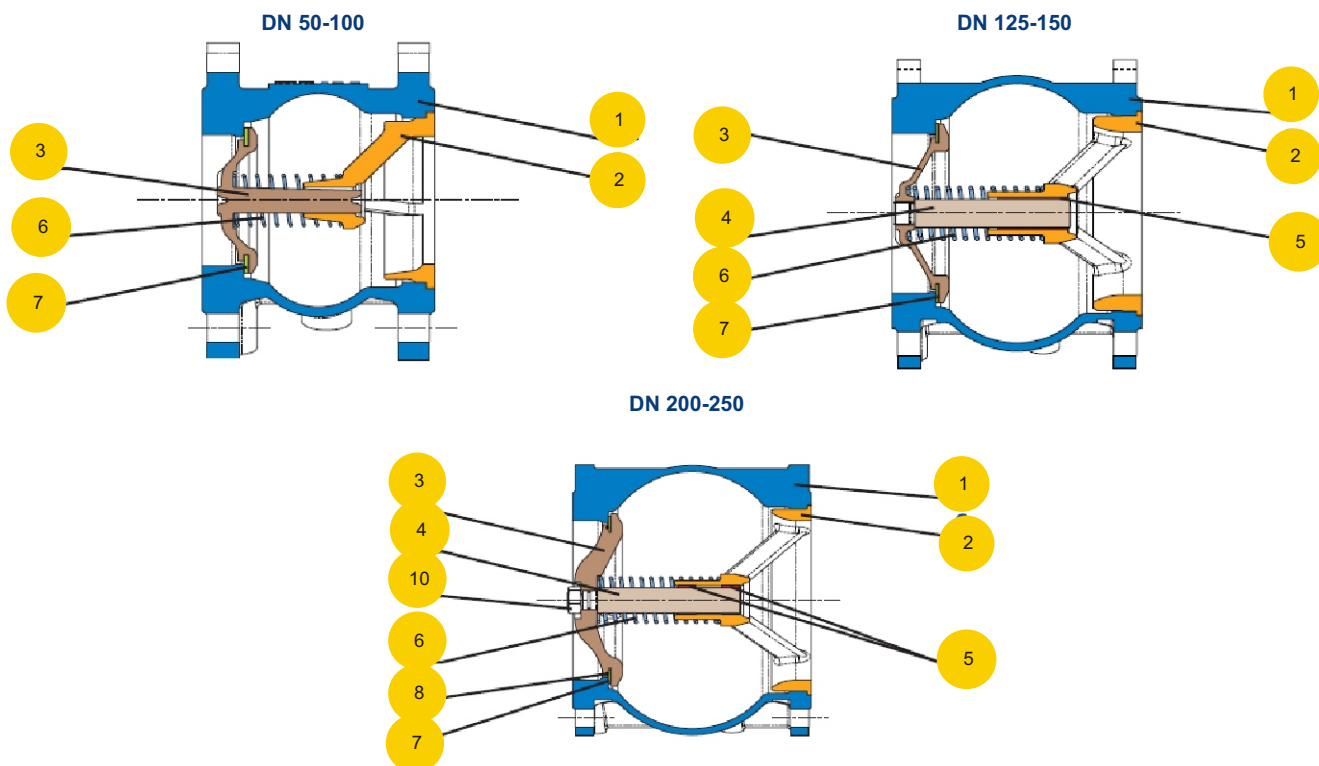
figura / figure

402

przyłącza / ends
kształt / form

kołnierzone / flanged
prosty / straight

MATERIAŁY / MATERIALS



materiał kadłuba / body material		A	
wykonanie / type		52	59
1	kadłub / body	EN-GJL-250 JL1040	
2	przewodnica / guide (DN 50-100)	mosiądz G/CuZn40Pb2 / brass G/CuZn40Pb2	AISI 316
2	przewodnica / guide (DN 125-250)	EN-GJL-250 JL1040	AISI 316
3	zespół zamykający / closing system (DN 50-100)	mosiądz G/CuZn40Pb2 / brass G/CuZn40Pb2	AISI 316
3	zespół zamykający / closing system (DN 125-250)	EN-GJL-250 JL1040	AISI 316
4	trzcień prowadzący / guiding stem (DN 125-250)	mosiądz P/CuZn40Pb2 / brass P/CuZn40Pb2	AISI 316
5	przewodzenie trzcienia / shaft housing (DN 125-250)	mosiądz P/CuZn40Pb2 / brass P/CuZn40Pb2	-
6	sprężyna / spring	AISI 302	
7	uszczelnienie / seal	NBR	
8	śruba 6kt / Hex nut (DN 200-250)	AISI 316	
10	korek spustowy z uszczelką / drain plug with O Ring seal *	mosiądz/NBR / brass/NBR	
max. temperatura / max. temperature		100°C	

*opcjonalnie / optional

Zastrzega się prawo do zmian konstrukcyjnych / Data given can be changed without notice.

Wydanie / Edition 06/2010



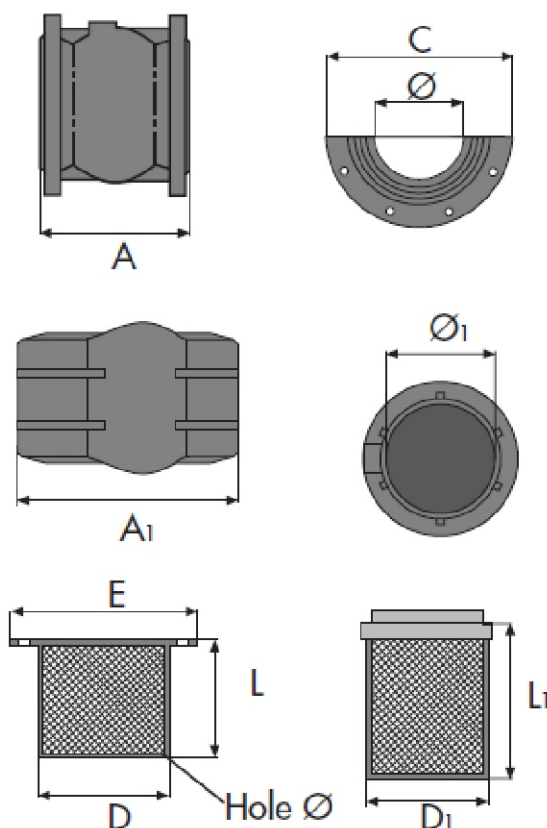
figura / figure


402

przyłącza / ends
kształt / form

kołnierzone / flanged
prosty / straight

WYMIARY / DIMENSIONS



DN	Ø	Ø ₁	Hole Ø ₁	A	A ₁	C	D	D ₁	E	L	L ₁	Kv	
mm												m ³ /h	kg
50	50	50	6	100	140	165	111	62	156	80	85	90	5,6
65	65	64	6	120	167	185	131	81	176	100	85	138	7,6
80	80	64	6	140	177	200	148	93	202	120	105	228	9,8
100	100	80	6	170	208	220	168	117	212	150	118	354	13,8
125	125	-	6	200	-	250	198	-	242	175	-	486	20,6
150	150	-	6	230	-	285	222	-	276	200	-	603	28,6
200	200	-	6	300	-	340	278	-	332	250	-	1080	48,6
250	250	-	6	370	-	405	329	-	385	300	-	1770	81,4

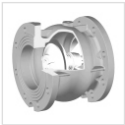


figura / figure

402

przyłącza / ends
kształt / form

kołnierzowe / flanged
prosty / straight

CHARAKTERYSTYKA HYDRAULICZNA / HYDRAULIC CHARACTERISTICS

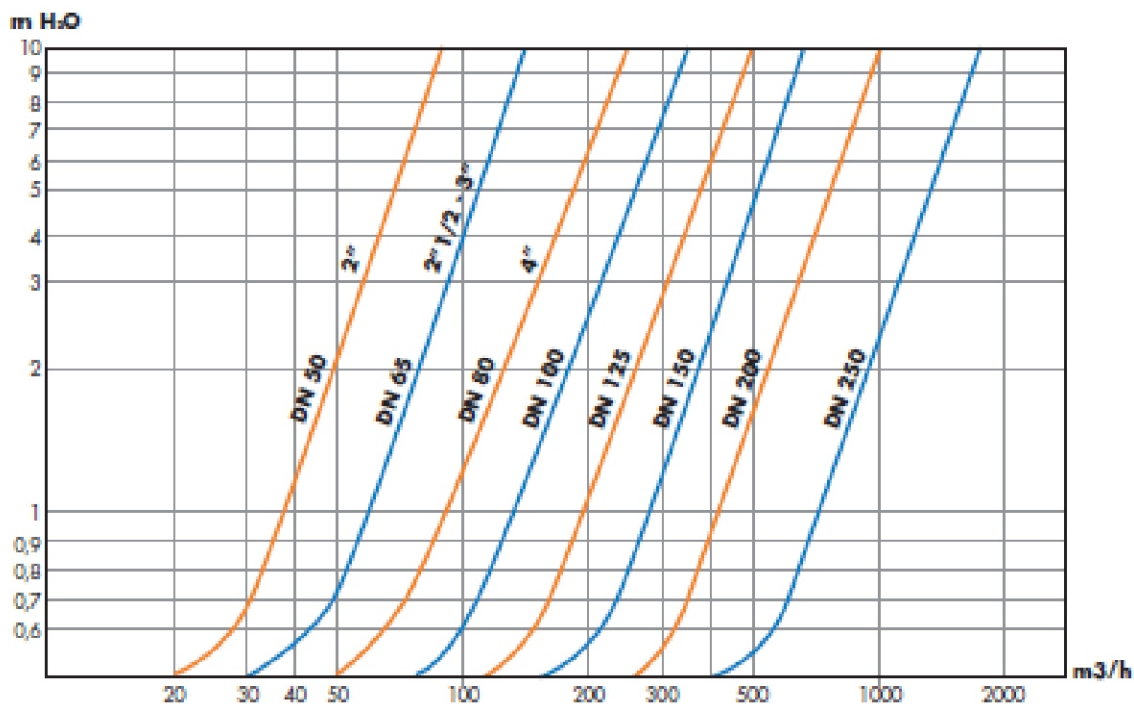




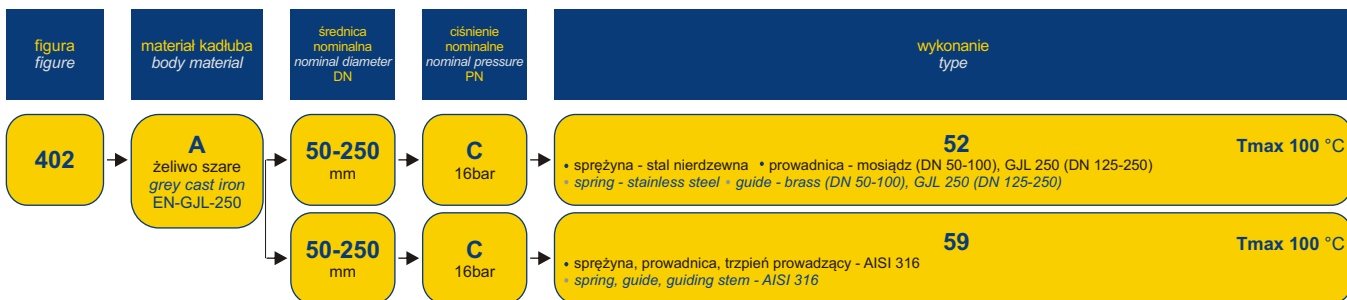
figura / figure

402

przyłącza / ends
kształt / form

kołnierzone / flanged
prosty / straight

WYKONANIA / TYPES



ZAMAWIANIE / ORDERING

Uprasza się o zamawianie produktu wg indeksu / To place an order please use our product number (index)



PRZYKŁAD ZAMÓWIENIA / ORDER EXAMPLE 402 A 050 C 59

zawór zwrotny, przyłącze kołnierzone, kształt prosty
check valve, ends flanged, form straight

402

żeliwo szare / grey cast iron EN-GJL-250

A

średnica nominalna / nominal diameter DN50

050

ciśnienie nominalne / nominal pressure PN16

C

sprężyna, przewodnica, trzpień prowadzący - AISI 316
spring, guide, guiding stem - AISI 316

59