



figura **400**

przyłącza
kształt

kołnierzowe
skośny

 **ZAWÓR ZWROTNY**

materiał kadłuba	ciśnienie nominalne	średnica nominalna	max. temperatura
B żeliwo sferoidalne	B 10 bar	DN 50-400	100°C

* DN 300-400 na zapytanie



CECHY

- nieznaczne dławienie
- pełny przelot
- samoczyszczący
- cichy
- możliwość poziomej i pionowej instalacji

ZASTOSOWANIE

- ciężkie, gęste i lepkie ciecze
- brudna woda

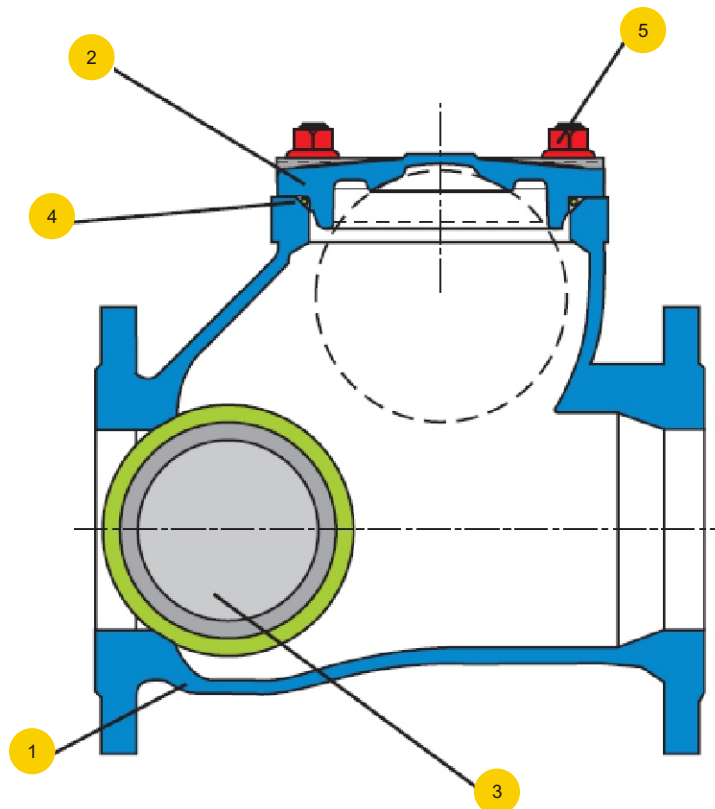


figura 400

przyłącza
kształt

kołnierzowe
skośny

MATERIAŁY



	materiał kadłuba	B
	wykonanie	55
1	kadłub	EN- GJS- 400-15 JS 1030
2	pokrywa	EN- GJS- 400-15 JS 1030
3	kula	metal/ NBR
4	pierścień	NBR
5	śruba dwustronna + nakrętka	AISI 304
	max. temperatura	100°C

* na zapytanie max. temperatura 120°C

Zastrzega się prawo do zmian konstrukcyjnych.

Wydanie 02/2011

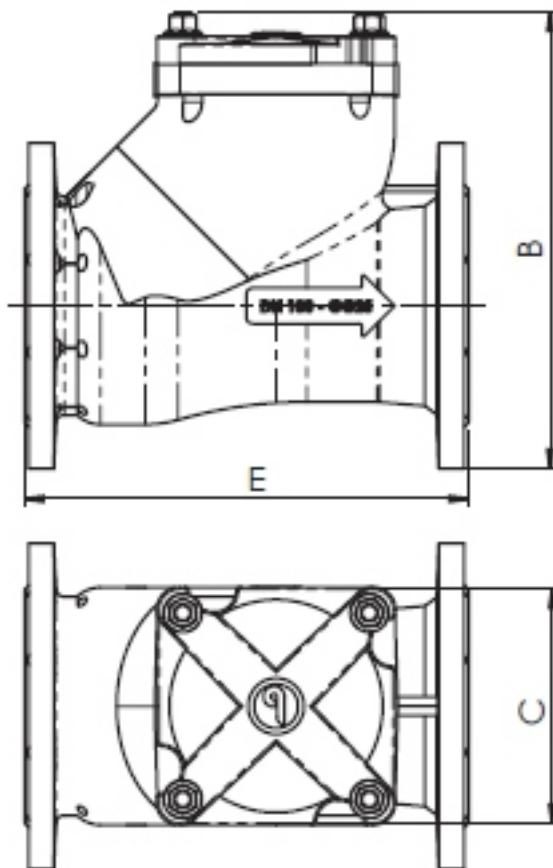


figura 400

przyłącza kształt

kołnierzowe skośny

WYMIARY




DN	A	B	C	E	Kvs	
mm						kg
50	165	180	95	200	90	8,5
65	185	210	114	240	140	12
80	200	240	128	260	253	15
100	220	285	160	300	369	22
125	250	330	200	350	642	34
150	285	390	230	400	962	45
200	340	480	320	500	1990	80
250	400	600	414	600	3100	135
300	450	680	460	700	4100	200
350	505	800	596	850	5050	300
400	565	1050	690	1100	6500	600



figura	400
przyłącza kształt	kołnierzowe skośny

WYKONANIA

figura	materiał kadłuba	średnica nominalna DN	ciśnienie nominalne PN	wykonanie
400	B żeliwo sferoidalne EN-GJS-400-15	50-400 mm	B 10bar	55 • kula stalowa gumowana • zamknięcie NBR/żeliwo • epoksydowany Tmax 100 °C

ZAMAWIANIE

Uprasza się o zamawianie produktu wg indeksu

figura	materiał kadłuba	średnica nominalna DN	ciśnienie nominalne PN	wykonanie
400	B	040	B	55

PRZYKŁAD ZAMÓWIENIA

	400	B	040	B	55
zawór zwrotny, przyłącze kołnierzowe, kształt skośny	400				
żeliwo sferoidalne EN-GJS-400-15		B			
średnica nominalna DN40			040		
ciśnienie nominalne PN10				B	
kula stalowa gumowana zamknięcie żeliwo/NBR					55