



figura / figure

400

przyłącza / ends
kształt / form

kolnierowe / flanged
skośny / Y-type



ZAWÓR ZWROTNY



CHECK VALVE

materiał kadłuba <i>body material</i>	ciśnienie nominalne <i>nominal pressure</i>	średnica nominalna <i>nominal diameter</i>	max. temperatura <i>max. temperature</i>
B żeliwo sferoidalne <i>nodular cast iron</i>	B 10 bar	DN 50-400	100°C

* DN 300-400 na zapytanie/ *DN 300-400 on request*



CECHY / FEATURES

- nieznaczne dławienie
- pełny przelot
- samoczyszczący
- cichy
- możliwość poziomej i pionowej instalacji
- *very slight pressure drop*
- *fill bore*
- *self cleaning*
- *silent*
- *horizontal and vertical installation*

ZASTOSOWANIE / APPLICATION

- ciężkie, gęste i lepkie ciecze
- brudna woda
- *heavy, thick and viscous fluids*
- *dirty water*

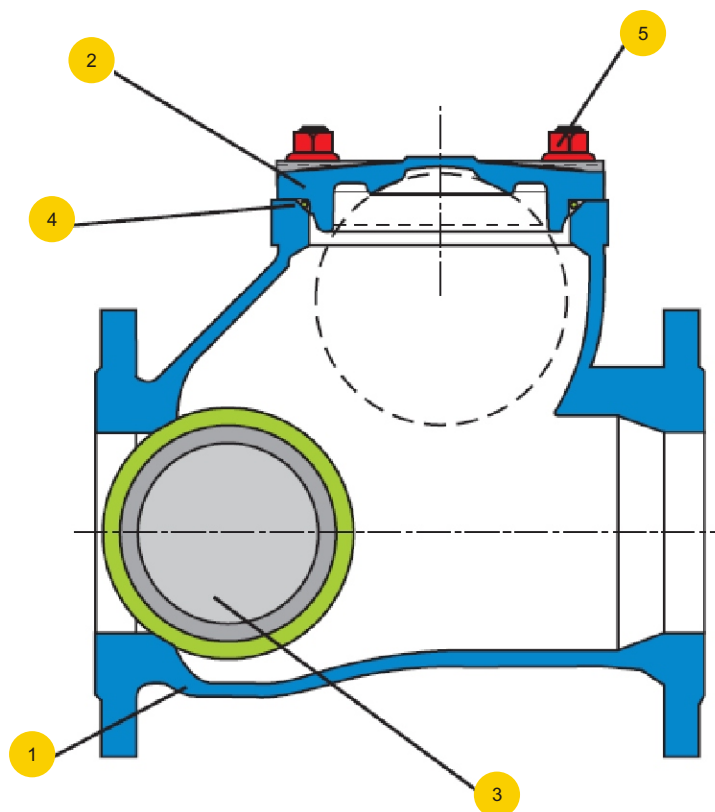
Zastrzega się prawo do zmian konstrukcyjnych / *Data given can be changed without notice.*

Wydanie/ *Edition* 04/2009



figura / figure

400

przyłącza / ends
kształt / formkolnierowe / flanged
skośny / Y-type**MATERIAŁY / MATERIALS**

	materiał kadłuba / body material	B
	wykonanie / type	55
1	kadłub / body	EN- GJS- 400-15 JS 1030
2	pokrywa / cover	EN- GJS- 400-15 JS 1030
3	kula / ball	metal/ NBR metal/ NBR
4	pierścień / O - ring	NBR
5	śruba dwustronna + nakrętka / stud bolt +nut	AISI 304
	max. temperatura / max. temperature	100°C

* na zapytanie/ on request max. temperatura/ max. temperature 120°C

Zastrzega się prawo do zmian konstrukcyjnych / Data given can be changed without notice.

Wydanie/ Edition 04/2009

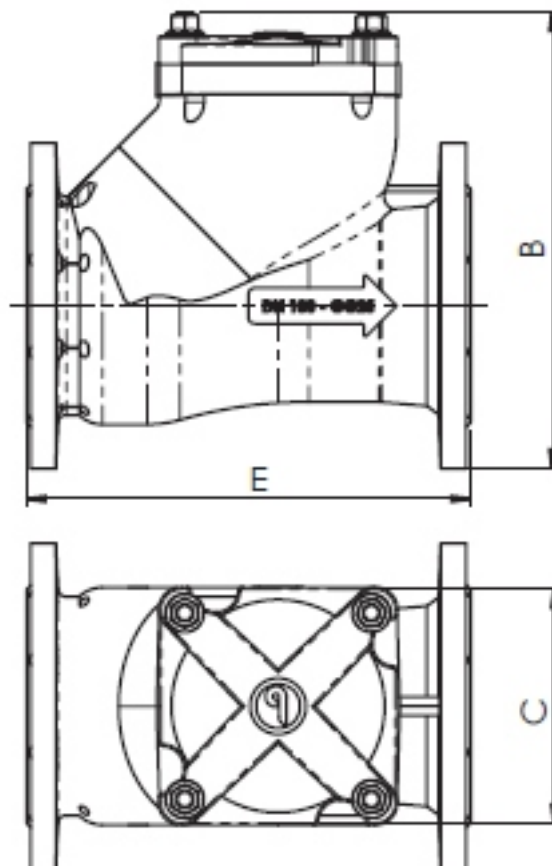


figura / figure

400

przyłącza / ends
kształt / formkolnierzone / flanged
skośny / Y-type

WYMIARY / DIMENSIONS



DN	A	B	C	E	Kvs	
mm						kg
50	165	180	95	200	90	8,5
65	185	210	114	240	140	12
80	200	240	128	260	253	15
100	220	285	160	300	369	22
125	250	330	200	350	642	34
150	285	390	230	400	962	45
200	340	480	320	500	1990	80
250	400	600	414	600	3100	135
300	450	680	460	700	4100	200
350	505	800	596	850	5050	300
400	565	1050	690	1100	6500	600

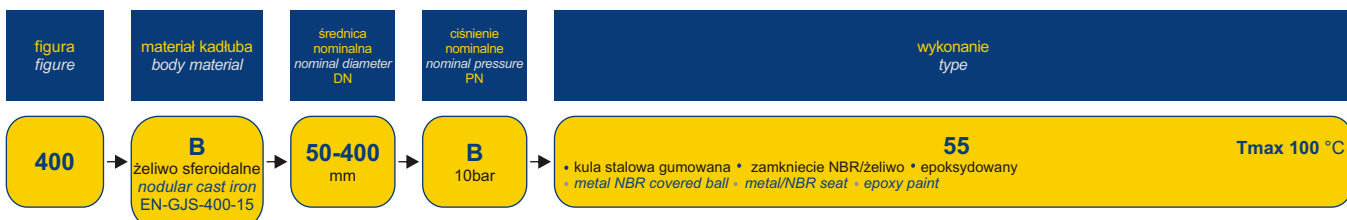
Zastrzega się prawo do zmian konstrukcyjnych / Data given can be changed without notice.

Wydanie/ Edition 04/2009



figura / figure **400**
przyłącza / ends **kołnierzowe / flanged**
kształt / form **skośny / Y-type**

WYKONANIA / TYPES



ZAMAWIANIE / ORDERING

Uprasza się o zamawianie produktu wg indeksu / To place an order please use our product number (index)



PRZYKŁAD ZAMÓWIENIA / ORDER EXAMPLE 400 B 040 B 55

