



figura **116**
przyłącza kształt gwintowane prosty

ZASUWA KLINOWA



materiał kadłuba	ciśnienie nominalne	średnica nominalna	max. temperatura
D żeliwo sferoidalne	C 16 bar	DN 32-50	40°C

Atest higieniczny PZH

CECHY

- wysoki stopień szczelności (klasa szczelności - A wg EN - 12266 - 1)
- próby i badania wg EN - 12266 - 1
- długość zabudowy: szereg 14 wg EN 558-1:2008
- gwint wg: PN-EN-ISO 228-1
- malowanie farbą poliestrową RAL 5015 lub inną na życzenie klienta
- grubość powłoki: 250µm.

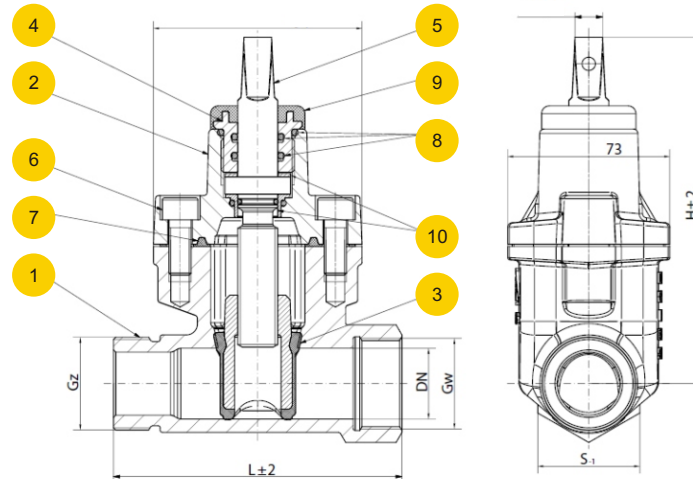
ZASTOSOWANIE

- instalacje wodociągowe
- instalacje nieagresywnych ścieków
- rurociągi poziome i pionowe



MATERIAŁY

DN 32-50



materiał kadłuba		D	
wykonanie		05	06
1	kadłub	EN- GJS-500-7*	EN- GJS-500-7*
2	pokrywa	EN- GJS-500-7*	EN- GJS-500-7*
3	klin miękko uszczelniający	CuZn39Pb2/ NBR	CuZn39Pb2 EPDM
4	tuleja z gwintem (odkuwka)	CuZn39Pb2	CuZn39Pb2
5	wrzeciono	X20Cr13	X20Cr13
6	śruba z łbem walcowym i gniazdem sześciokątnym	stal ocynkowana lub nierdzewna	stal ocynkowana lub nierdzewna
7	uszczelnienie pokrywy z kadłubem	NBR	EPDM
8	uszczelnienie wrzeciona	NBR	EPDM
9	kaptur ochronny	NBR	NBR
10	uszczelnienie zwrotne	CuZn39Pb2	CuZn39Pb2
max.temperatura		40°C	40°C

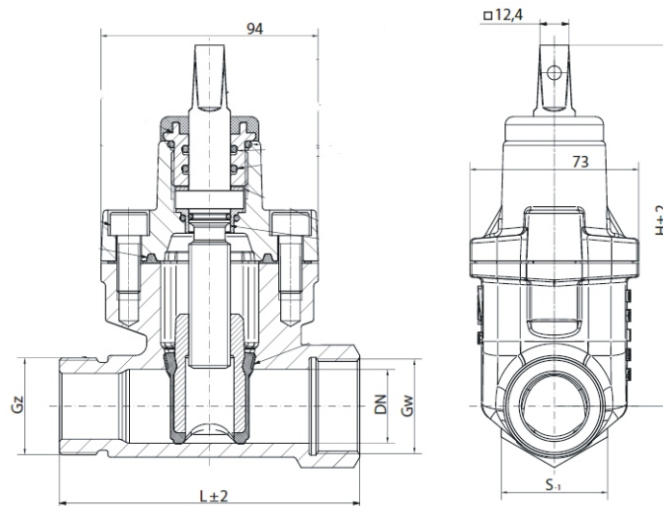
* Na życzenie zasuwę mogą być wykonywane z żeliwa sferoidalnego EN-GJS-400-15




figura **116**
przyłącza
kształt gwintowane
prosty

WYMIARY

DN 32-50



DN	L	H	Gz	Gw	S	
mm					mm	kg
32	130	185	1 1/4"	1 1/4"	55	2,80
40	140	220	2"	1 1/2"	60	5,90
50	150	235	2"	2"	75	7,00

* masa bez kółka ręcznego

Zastrzega się prawo do zmian konstrukcyjnych.

Wydanie 06/2010



figura	116
przyłacza kształt	gwintowane prosty

WYKONANIA

figura	materiał kadłuba	średnica nominalna DN	ciśnienie nominalne PN	wykonanie
116	D żeliwo sferoidalne EN-GJS-500-7	32-50 mm	C 16bar	<p>05 Tmax 40 °C</p> <ul style="list-style-type: none"> • gwint wrzeczona wewnątrz kadłuba • klin ogumowany NBR • zamknięcie NBR/żeliwo • epoksyd • bez kółka ręcznego
				<p>06 Tmax 40 °C</p> <ul style="list-style-type: none"> • gwint wrzeczona wewnątrz kadłuba • klin ogumowany EPDM • zamknięcie EPDM/żeliwo • epoksyd • bez kółka ręcznego

ZAMAWIANIE

Uprasza się o zamawianie produktu wg indeksu



PRZYKŁAD ZAMAWIANIA

