



figura

112

przyłącza
kształtkołnierzowe
prosty

ZASUWA KLINOWA



materiał kadłuba	ciśnienie nominalne	średnica nominalna	max. temperatura
D żeliwo sferoidalne	C 16 bar	DN 40-300	40°C

Atest higieniczny PZH
INIG

CECHY

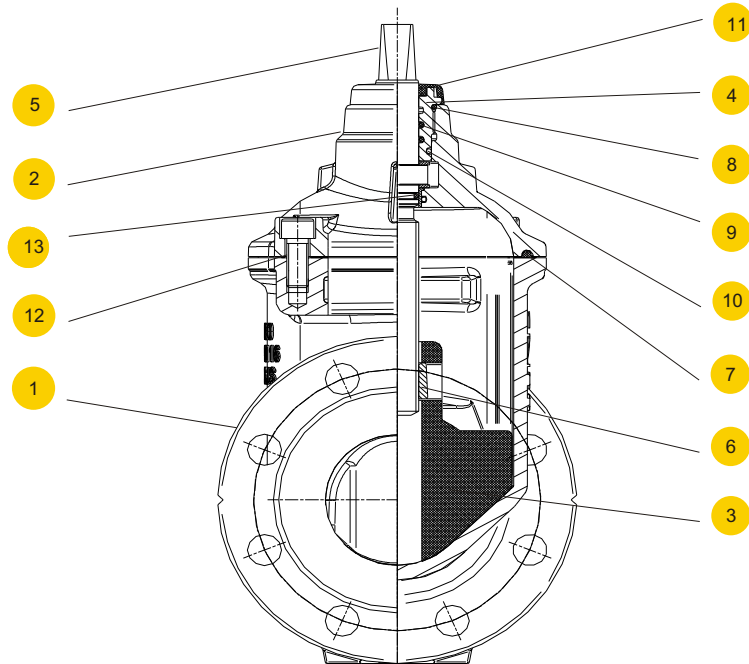
- wysoki stopień szczelności (klasa szczelności - A wg EN - 12266 - 1)
- Próby i badania wg EN - 12266 - 1
- długość zabudowy: szereg 15 wg EN 558-1:1995, F5 wg DIN 3202
- wymiary przyłączeniowe kołnierzy: PN-EN-1092-2, DIN 2501
- malowanie farbą poliestrową RAL 5015 lub inną na życzenie klienta
- grubość powłoki: 250µm
- owiercenie kołnierzy PN 10/16

ZASTOSOWANIE

- instalacje wodociągowe
- instalacje nieagresywnych ścieków
- rurociągi poziome i pionowe



MATERIAŁY



	materiał kadłuba	D	
		05, 55	06, 56
	wykonanie		
1	kadłub	EN- GJS-500-7*	EN- GJS-500-7*
2	pokrywa	EN- GJS-500-7*	EN- GJS-500-7*
3	klin miękko uszczelniający	EN- GJS-500-7/ NBR	EN- GJS-500-7/ EPDM
4	tuleja z gwintem (odkuwka)	CuZn39Pb2	CuZn39Pb2
5	wrzeciono	X20Cr13	X20Cr13
6	nakrętka wrzeciona (odkuwka)	CuZn39Pb2	CuZn39Pb2
7	uszczelnienie pokrywy z kadłubem	NBR	EPDM
8	uszczelnienie wrzeciona	NBR	EPDM
9	uszczelnienie wrzeciona	NBR	EPDM
10	uszczelnienie wrzeciona	NBR	EPDM
11	kaptur ochronny	NBR	NBR
12	śruba z łbem walcowym i gniazdem sześciokątnym	stal ocynkowana lub stal nierdzewna**	stal ocynkowana lub stal nierdzewna**
13	uszczelnienie zwrotne	CuZn39Pb2	CuZn39Pb2
	max.temperatura	40°C	40°C

* Na życzenie zasuw mogą być wykonywane z żeliwa sferoidalnego EN-GJS-400-15

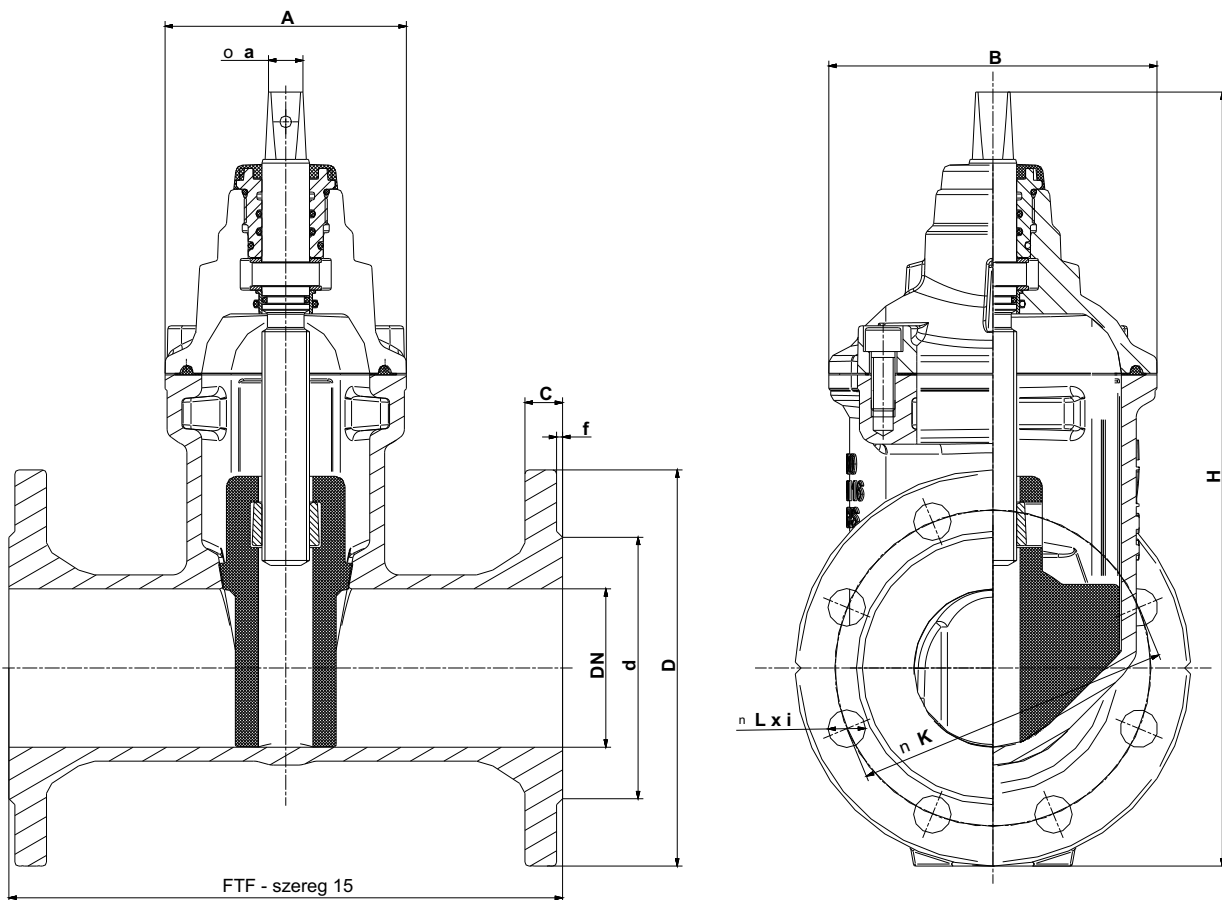
** Na życzenie klienta

Zastrzega się prawo do zmian konstrukcyjnych.

Wydanie 06/2010



WYMIARY



DN	FTF Szer.15	D	K	d	C	f	L	i	a	D _k	A	B	H	*
mm	mm													kg
40	240	150	110	84	19	3	19	4	14	200	103	122	290	10,0
50	250	165	125	99	19	3	19	4	14	200	104	134	320	12,7
65	270	185	145	116	19	3	19	4	17	250	112	146	370	16,1
80	280	200	160	132	19	3	19	8	17	250	122	166	390	18,7
100	300	220	180	156	19	3	19	8	19	315	134	186	450	25,7
125	325	250	210	184	19	3	19	8	19	315	152	216	510	33,6
150	350	285	240	211	19	3	23	8	19	315	180	248	575	42,0
200	400	340	295	266	20	3	23	12	19	400	178	296	582	58,0
250	450	405	355	319	22	3	28	12	24	400	194	356	778	92,5
300	500	455	410	370	24,5	4	28	12	24	400	220	420	878	132,7

* masa bez kółka ręcznego

Zastrzega się prawo do zmian konstrukcyjnych.

Wydanie 06/2010



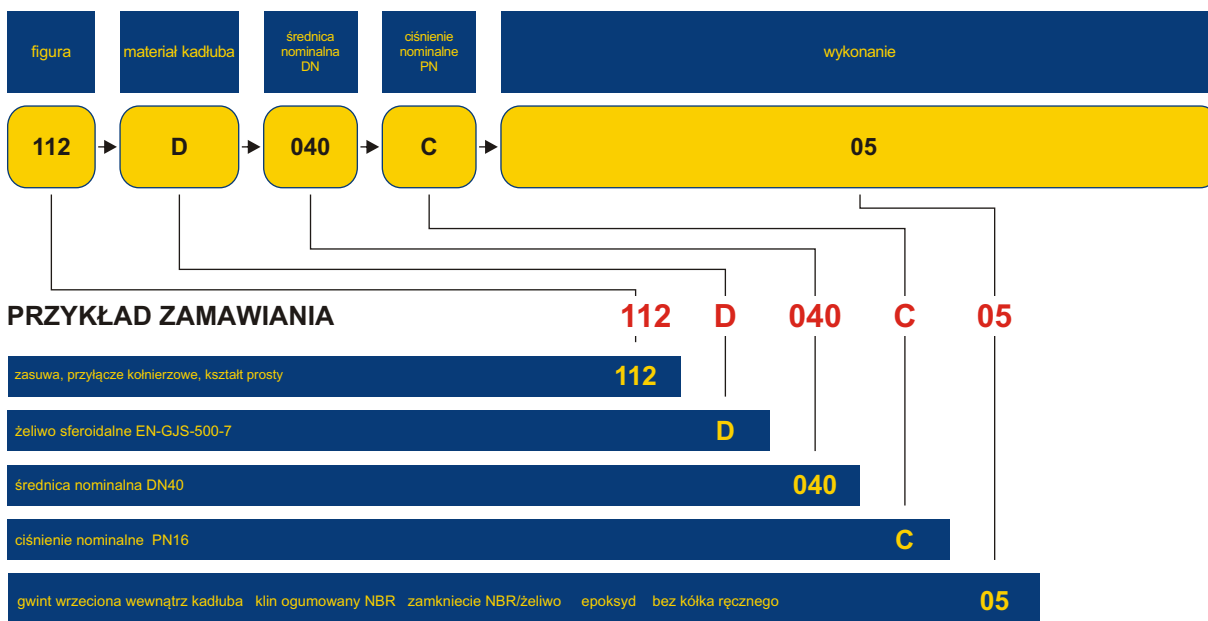
figura	112
przylączy kształt	kolnierzowe prosty

WYKONANIA

figura	materiał kadłuba	średnica nominalna DN	ciśnienie nominalne PN	wykonanie
112	D żeliwo sferoidalne EN-GJS-500-7	40-300 mm	C 16bar	<p>05 Tmax 40 °C • gwint wrzeciona wewnątrz kadłuba • klin ogumowany NBR • zamknięcie NBR/żeliwo • epoksyd • bez kółka ręcznego</p> <p>06 Tmax 40 °C • gwint wrzeciona wewnątrz kadłuba • klin ogumowany EPDM • zamknięcie EPDM/żeliwo • epoksyd • bez kółka ręcznego</p> <p>55 Tmax 40 °C • gwint wrzeciona wewnątrz kadłuba • klin ogumowany NBR • zamknięcie NBR/żeliwo • epoksyd • z kółkiem</p> <p>56 Tmax 40 °C • gwint wrzeciona wewnątrz kadłuba • klin ogumowany EPDM • zamknięcie EPDM/żeliwo • epoksyd • z kółkiem</p>

ZAMAWIANIE

Uprasza się o zamawianie produktu wg indeksu



Zastrzega się prawo do zmian konstrukcyjnych.

Wydanie 06/2010